

<b>CZ</b> <b>Montážní návod</b> Kachlový krb SOLID Accum	<b>SK</b> <b>Montážny návod</b> Kachľový krb SOLID Accum
<b>PL</b> <b>Instrukcja montażu</b> Kominek kaflowy SOLID Accum	<b>RU</b> <b>Руководство по монтажу</b> Кафельный камин SOLID Accum

SOLID F Accum



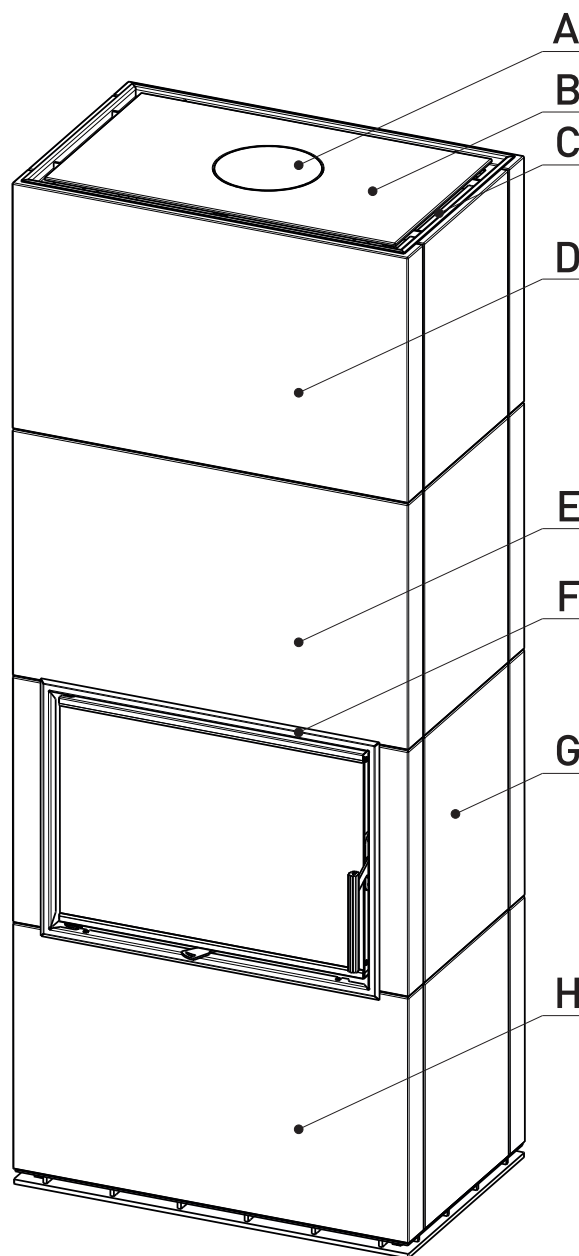
SOLID R Accum



SOLID L Accum



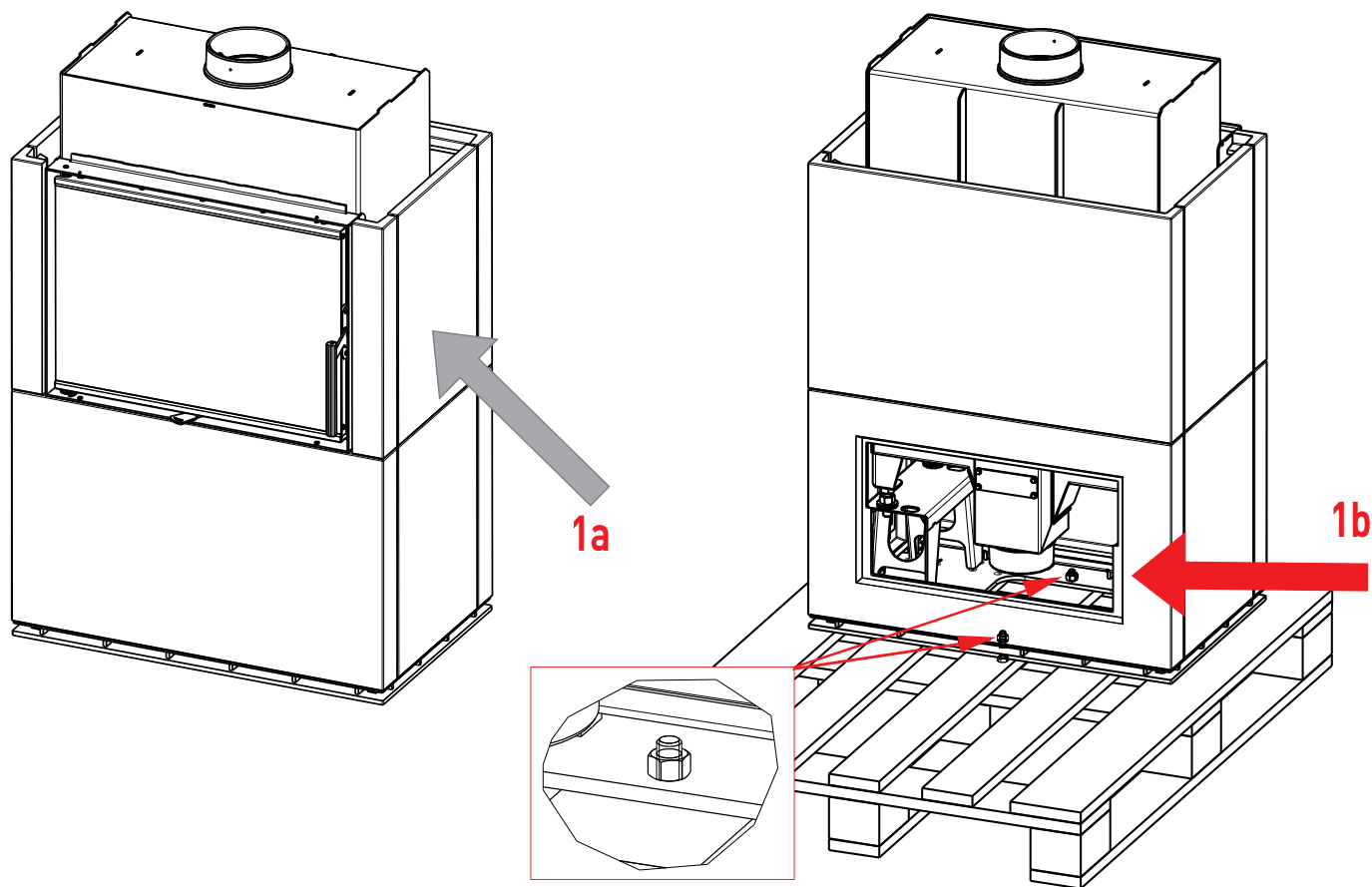
CZ	Montážní návod SOLID Accum F, R, L	SK	Montážny návod SOLID Accum F, R, L	2/16
PL	Instrukcja montażu SOLID Accum F, R, L	RU	Руководство по монтажу SOLID Accum F, R, L	



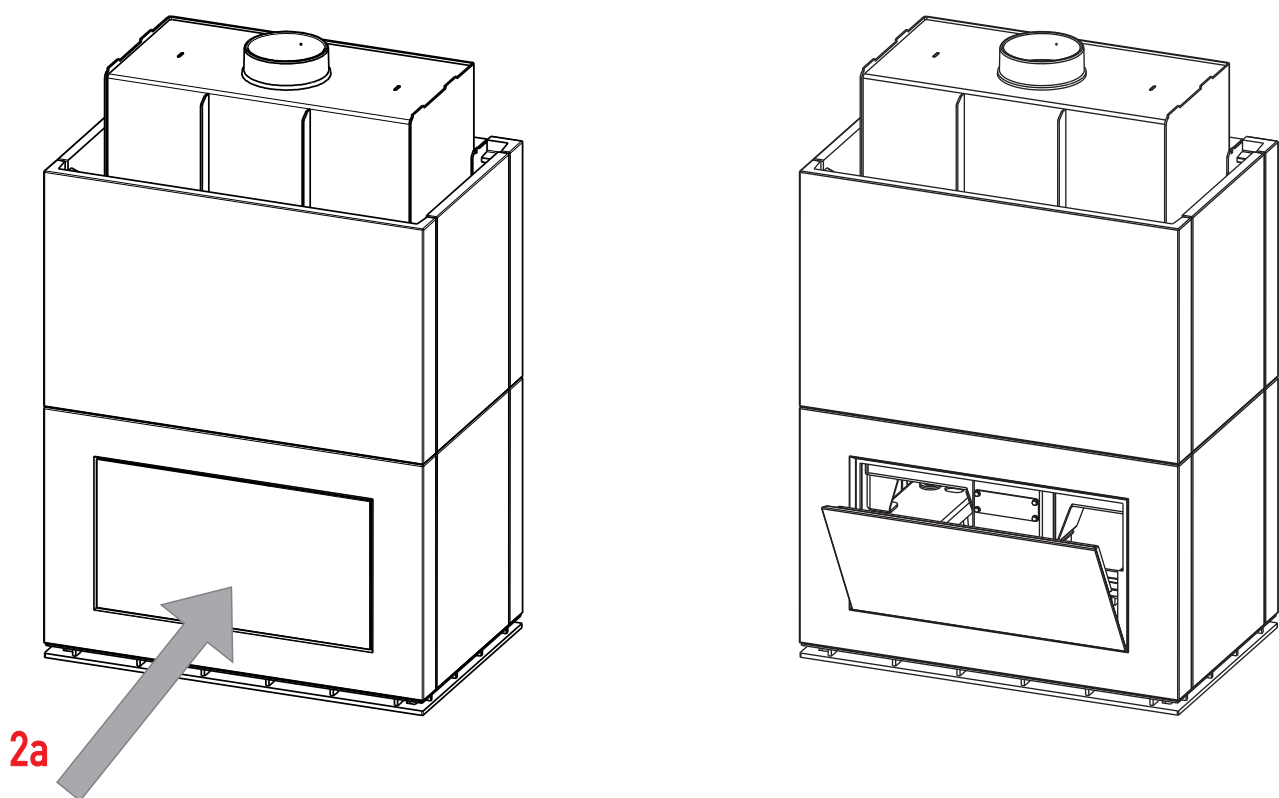
	CZ	SK	PL	RU
<b>A</b>	Vrchní keramické krycí víčko	Vrchné keramické krycie viečko	Górna ceramiczna pokrywa ostonowa	Верхняя керамическая заслонка
<b>B</b>	Vrchní keramické víko	Vrchné keramické veko	Górna pokrywa ceramiczna	Верхняя керамическая крышка
<b>C</b>	Nosný rám keramického víka	Nosný rám keramického veka	Rama nośna pokrywa ceramicznej	Несущая рама керамической крышки
<b>D</b>	Kachlový blok č. 4	Kachľový blok č. 4	Blok kaflowy nr 4	Кафельный блок № 4
<b>E</b>	Kachlový blok č. 3	Kachľový blok č. 3	Blok kaflowy nr 3	Кафельный блок № 3
<b>F</b>	Krycí rámeček křbové vložky	Krycí rámček křbovej vložky	Ramka ostonowa wkładki kominkowej	Закрывающая рама каминного вкладыша
<b>G</b>	Kachlový blok č. 2	Kachľový blok č. 2	Blok kaflowy nr 2	Кафельный блок № 2
<b>H</b>	Kachlový blok č. 1	Kachľový blok č. 1	Blok kaflowy nr 1	Кафельный блок № 1

CZ	Montážní návod SOLID Accum F, R, L	SK	Montážny návod SOLID Accum F, R, L	3/16
PL	Instrukcja montażu SOLID Accum F, R, L	RU	Руководство по монтажу SOLID Accum F, R, L	

**1**



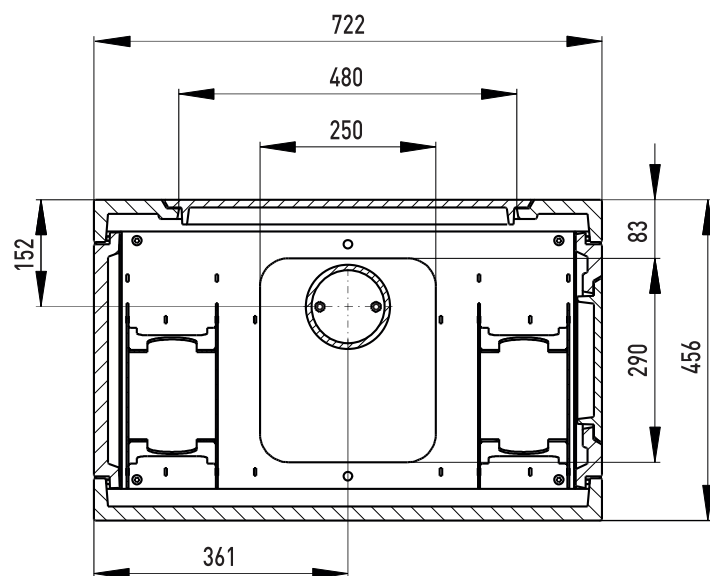
**2**



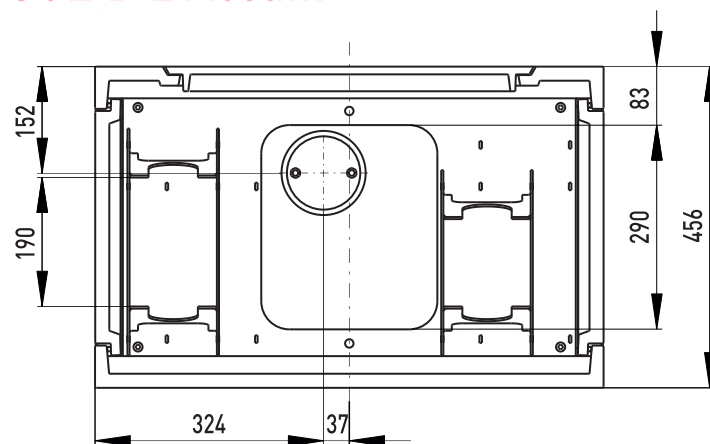
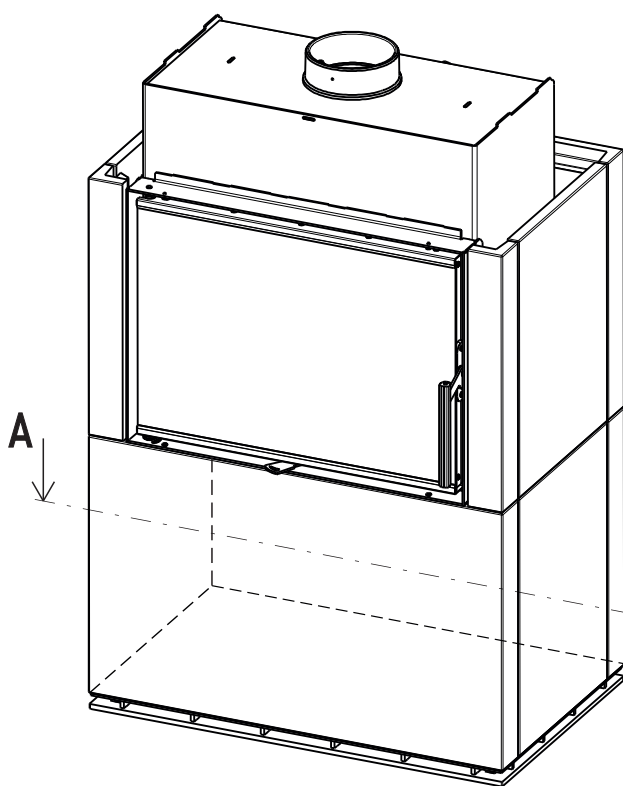
CZ	Montážní návod SOLID Accum F, R, L	SK	Montážny návod SOLID Accum F, R, L	4/16
PL	Instrukcja montażu SOLID Accum F, R, L	RU	Руководство по монтажу SOLID Accum F, R, L	

**3**

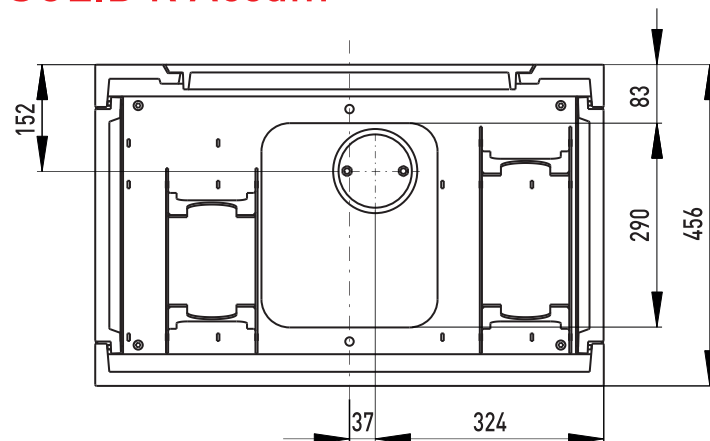
### SOLID F Accum



### SOLID L Accum

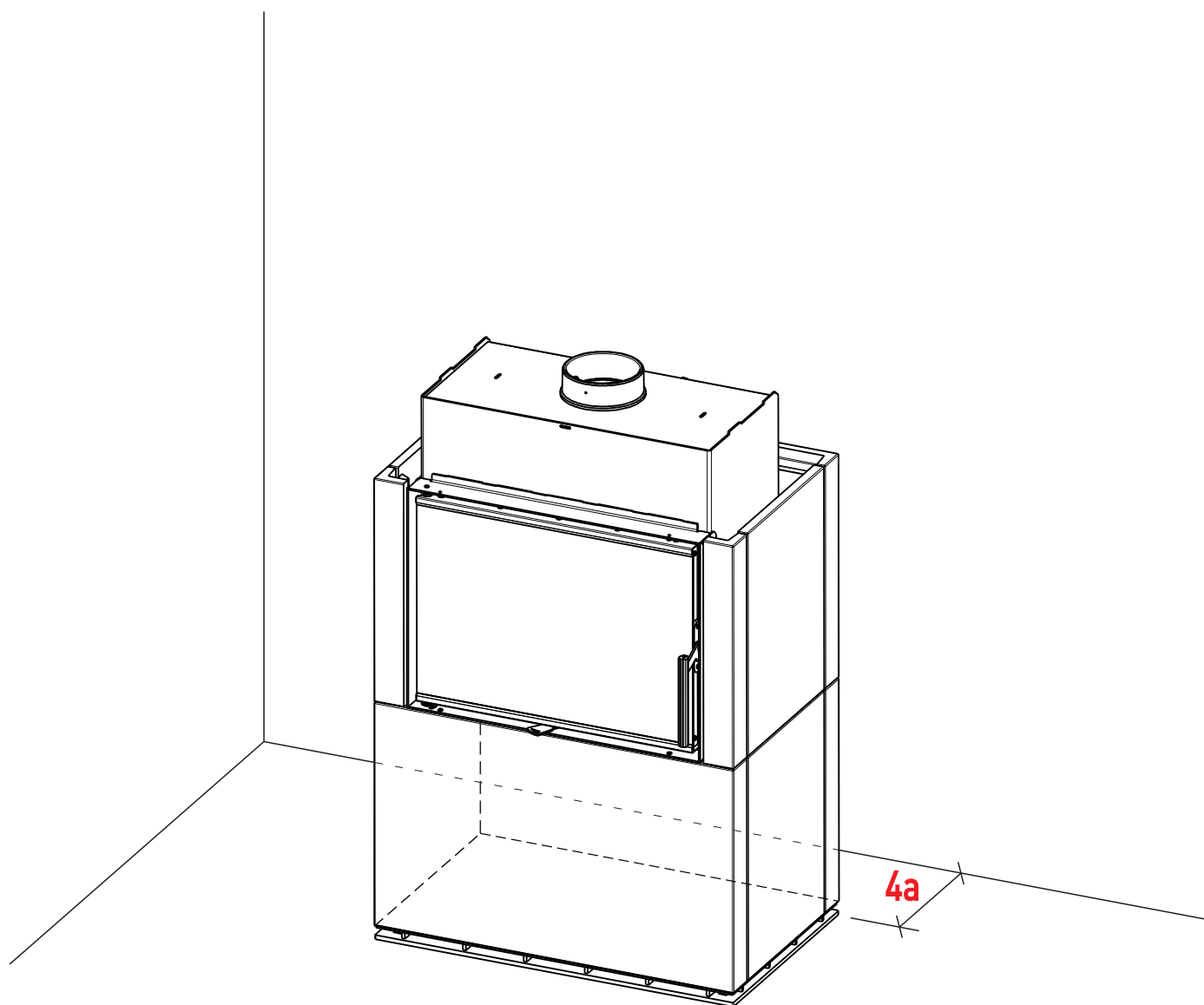


### SOLID R Accum



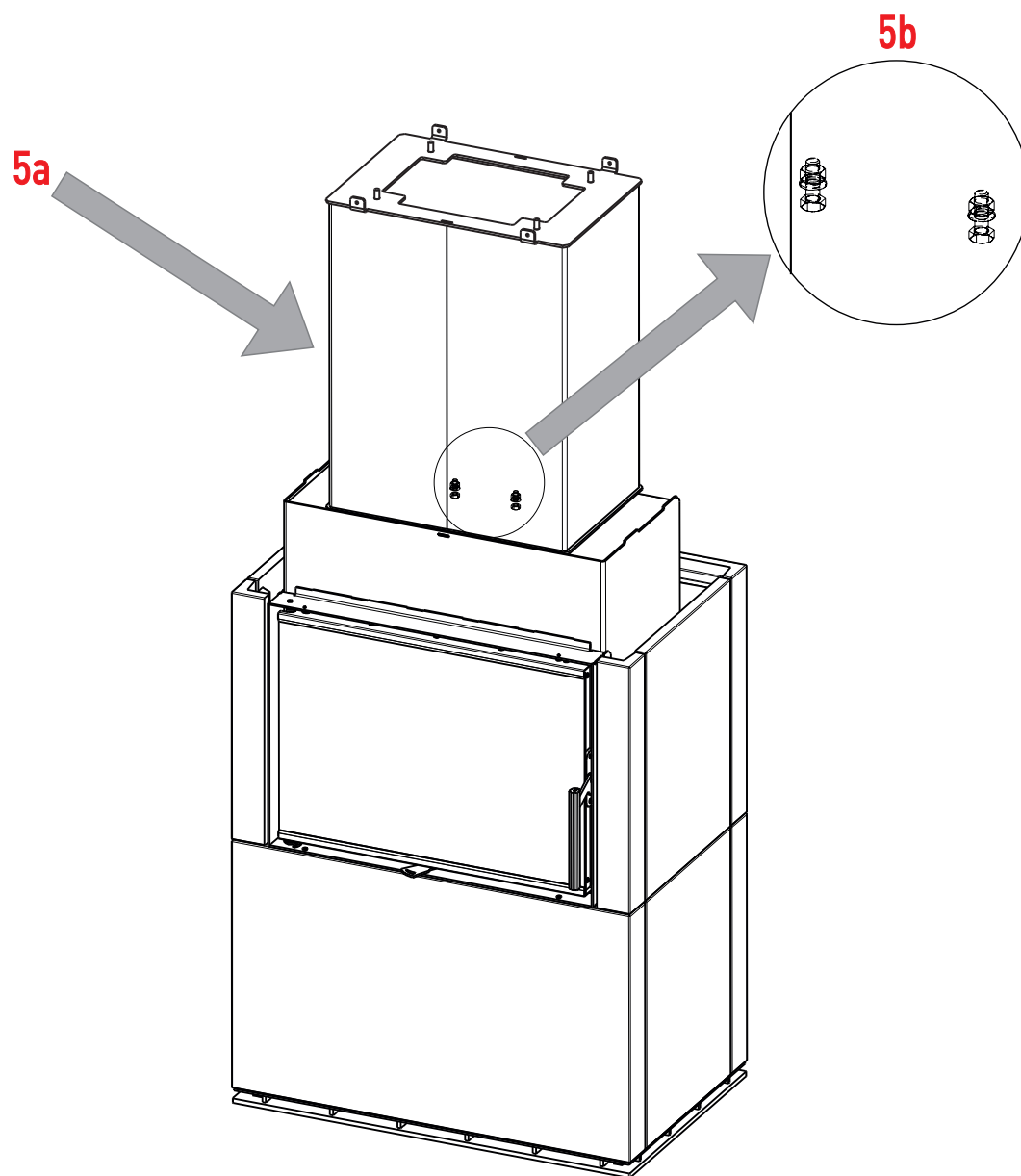
CZ	Montážní návod SOLID Accum F, R, L	SK	Montážny návod SOLID Accum F, R, L	5/16
PL	Instrukcja montażu SOLID Accum F, R, L	RU	Руководство по монтажу SOLID Accum F, R, L	

4



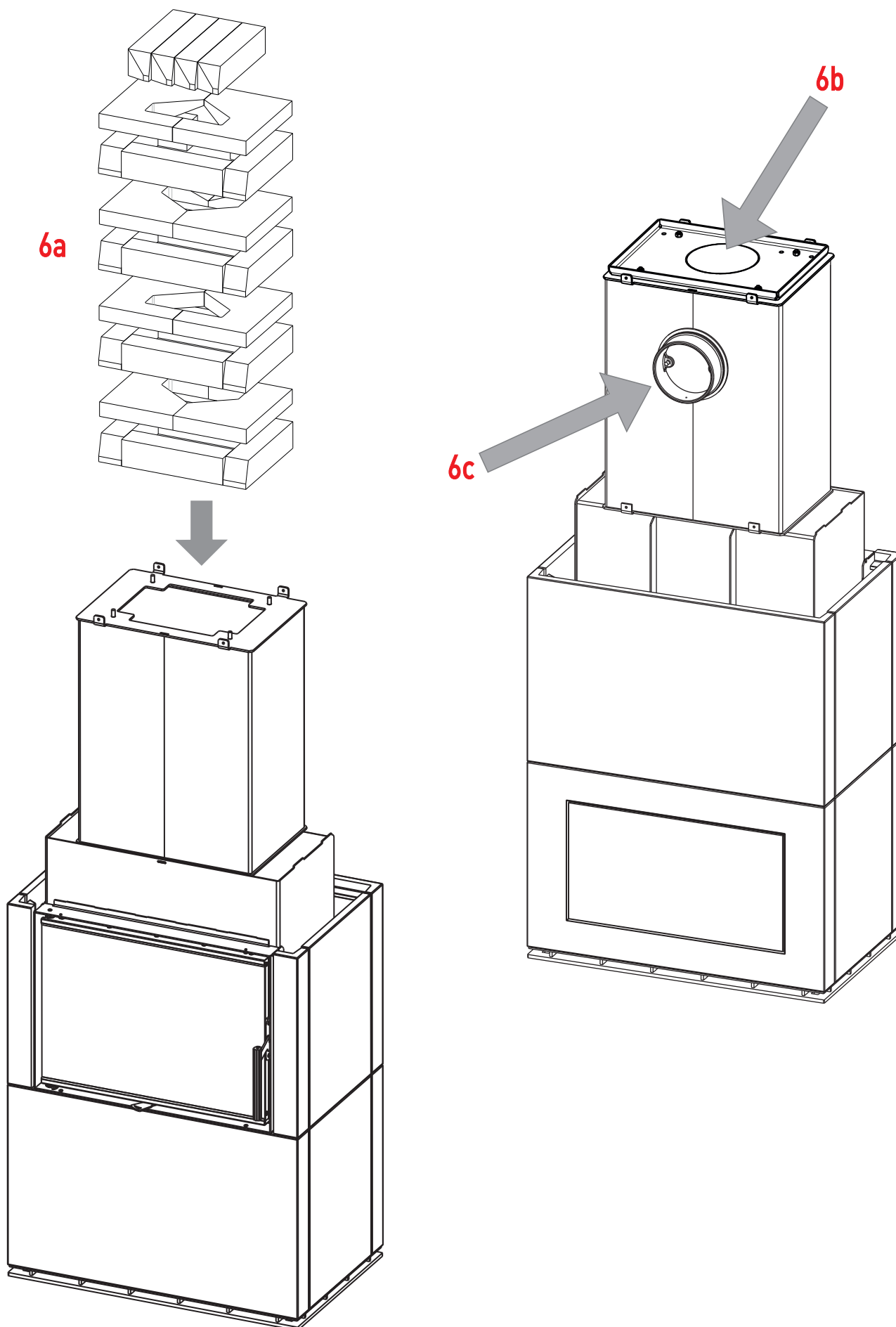
CZ	Montážní návod SOLID Accum F, R, L	SK	Montážny návod SOLID Accum F, R, L	6/16
PL	Instrukcja montażu SOLID Accum F, R, L	RU	Руководство по монтажу SOLID Accum F, R, L	

**5**



CZ	Montážní návod SOLID Accum F, R, L	SK	Montážny návod SOLID Accum F, R, L	7/16
PL	Instrukcja montażu SOLID Accum F, R, L	RU	Руководство по монтажу SOLID Accum F, R, L	

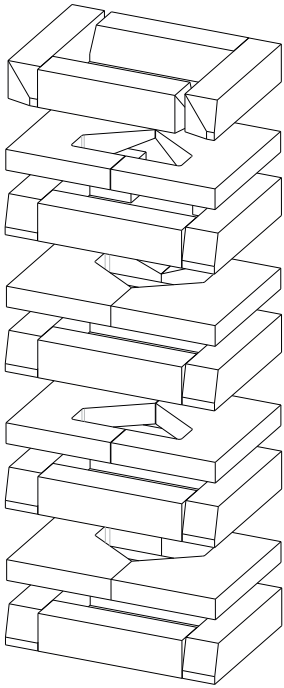
**6**



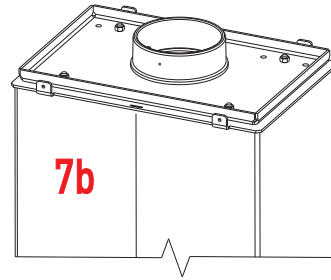
CZ	Montážní návod SOLID Accum F, R, L	SK	Montážny návod SOLID Accum F, R, L	8/16
PL	Instrukcja montażu SOLID Accum F, R, L	RU	Руководство по монтажу SOLID Accum F, R, L	

**7**

**7a**

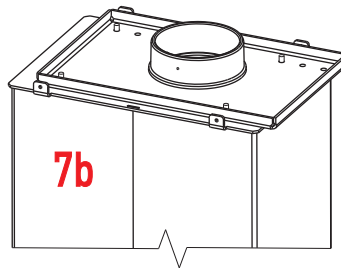


**SOLID F Accum**



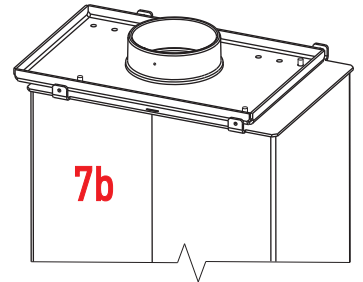
**7b**

**SOLID L Accum**



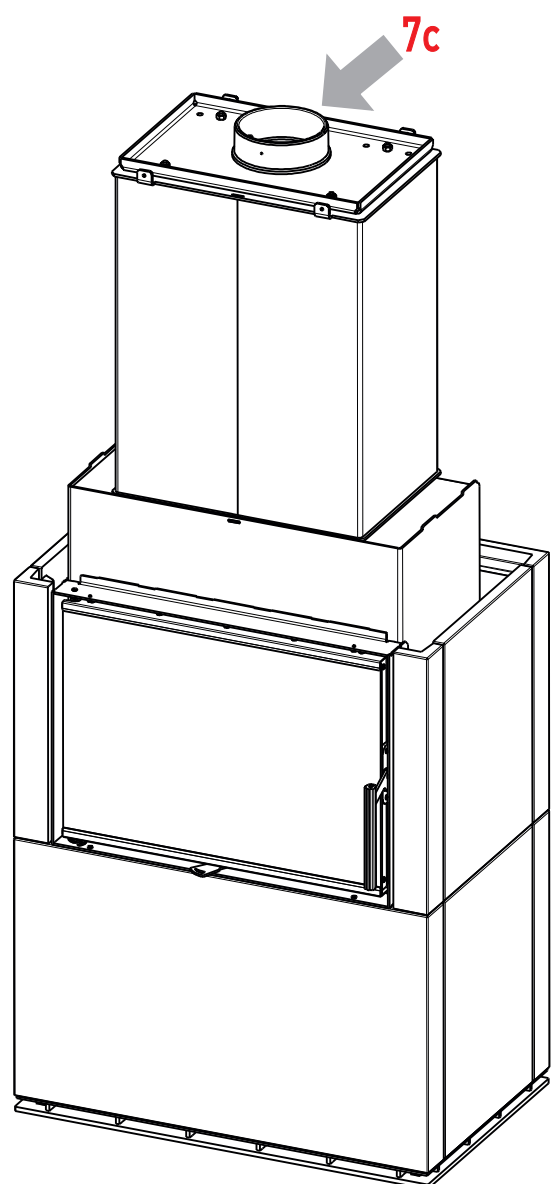
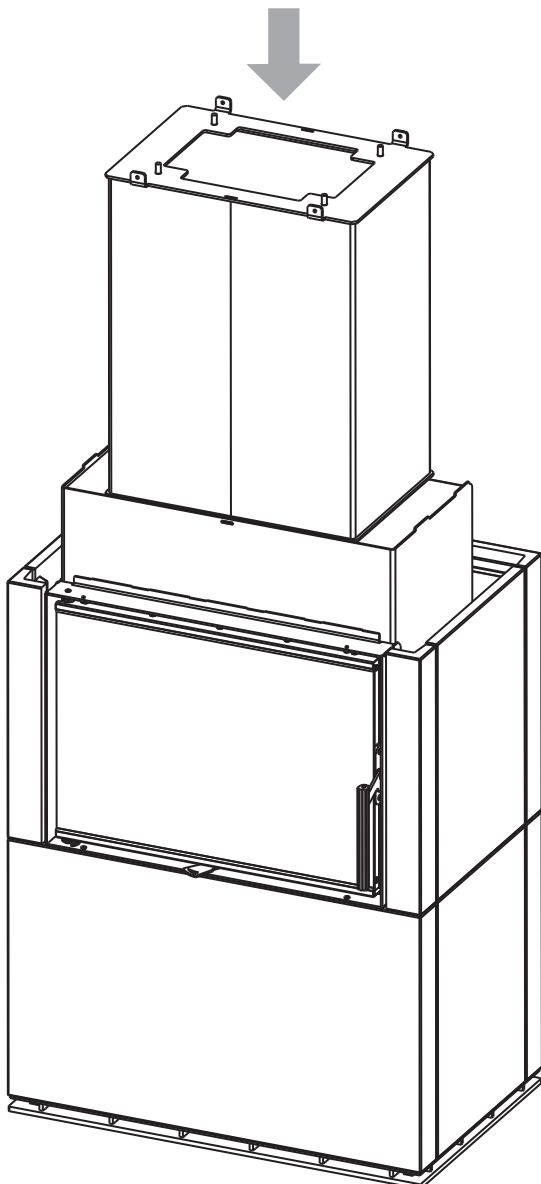
**7b**

**SOLID R Accum**



**7b**

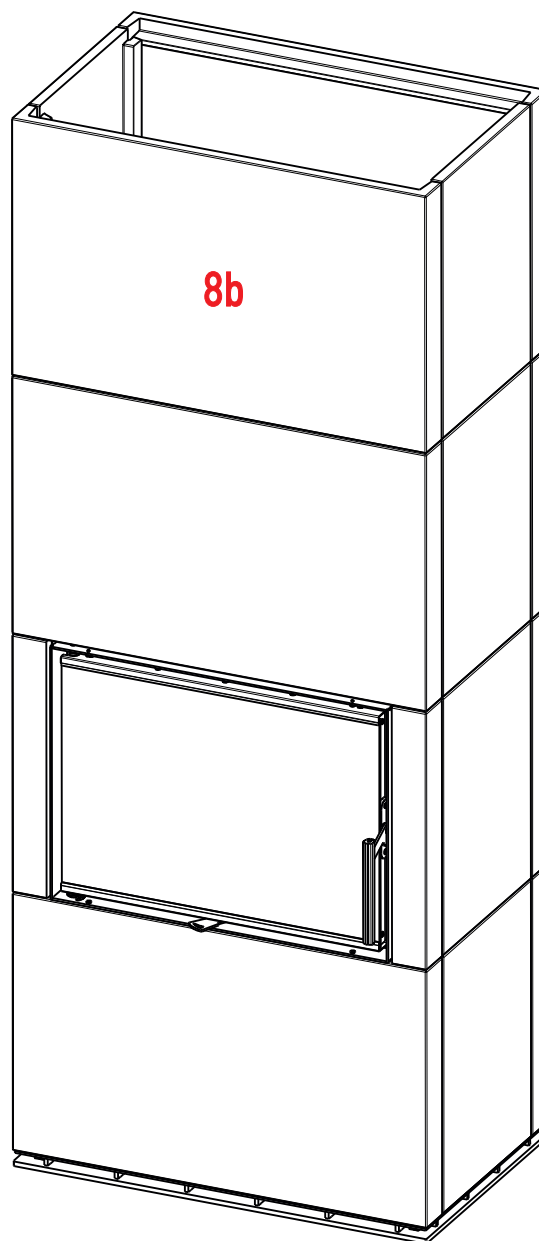
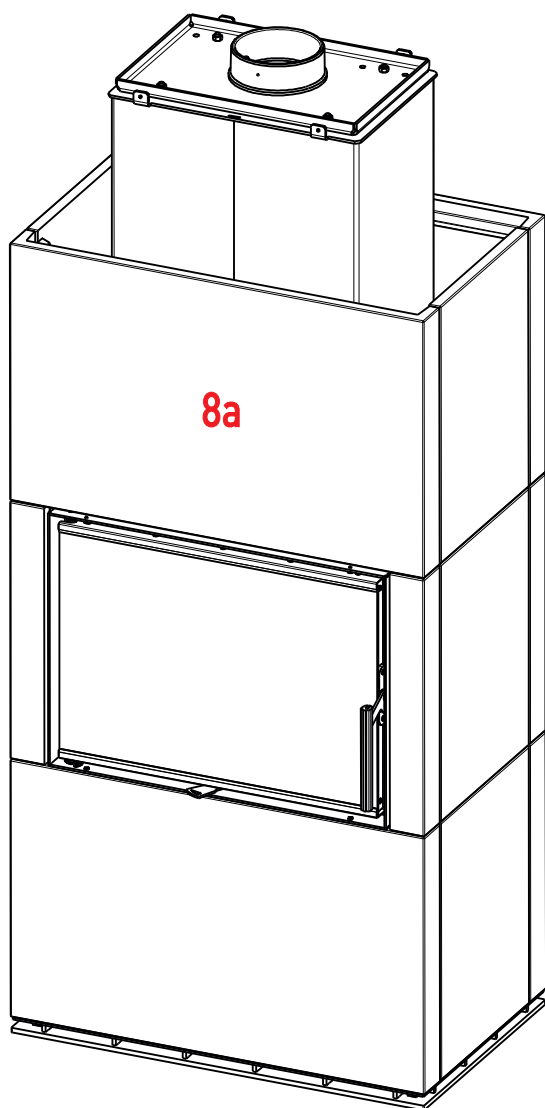
**7c**





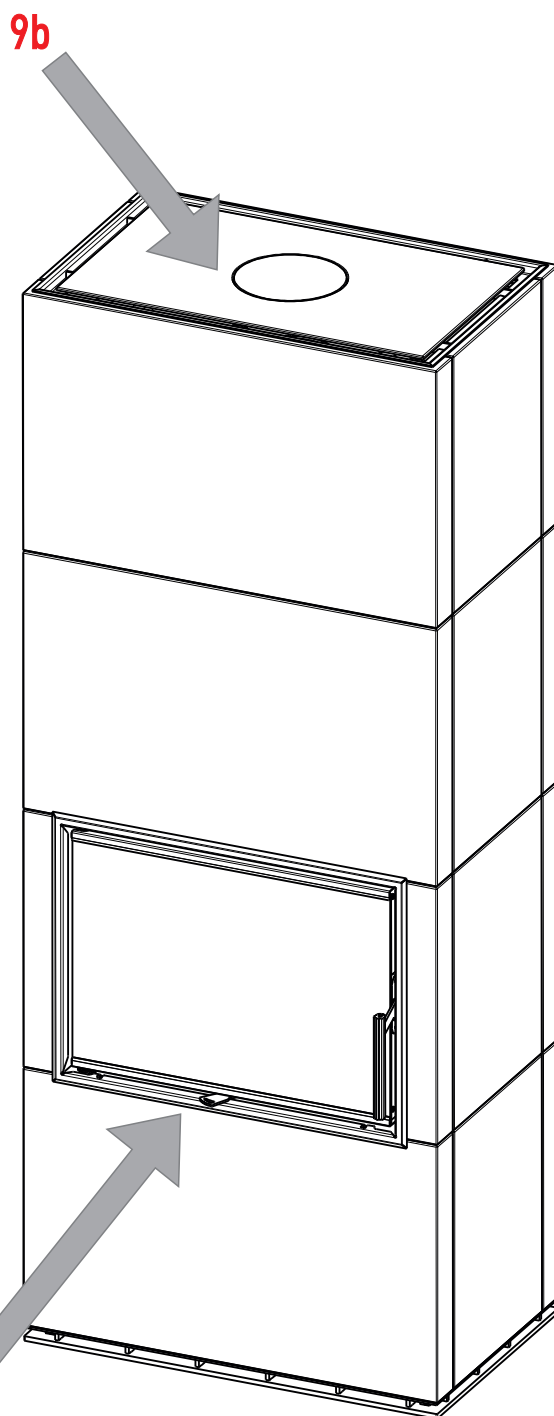
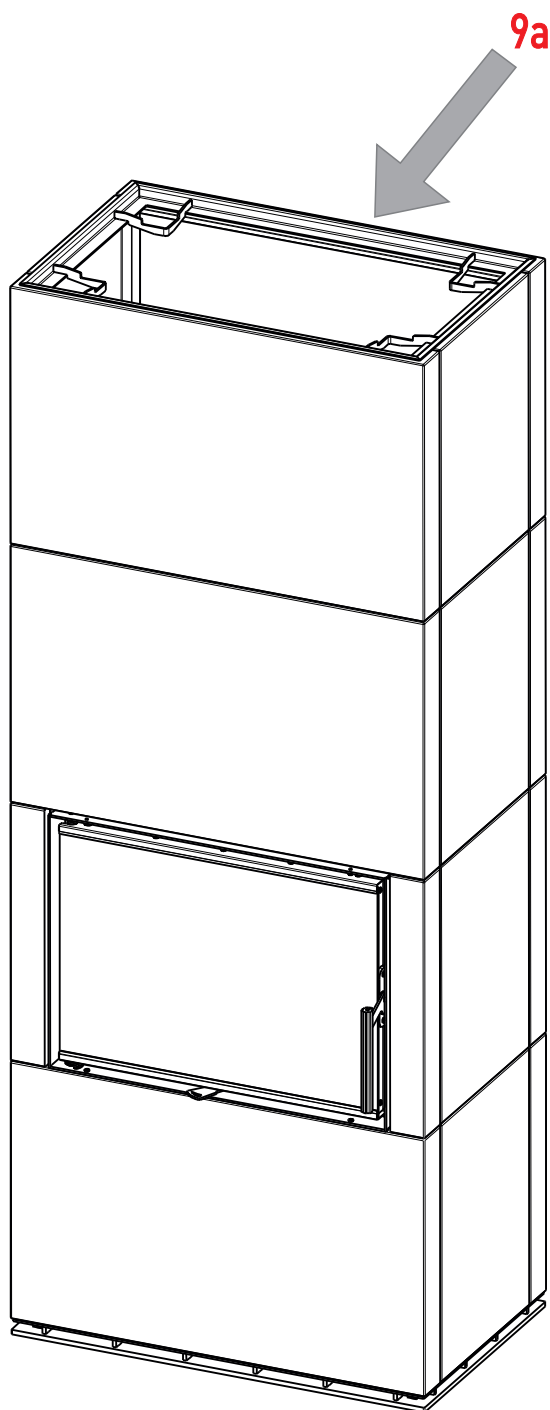
CZ	Montážní návod SOLID Accum F, R, L	SK	Montážny návod SOLID Accum F, R, L	9/16
PL	Instrukcja montażu SOLID Accum F, R, L	RU	Руководство по монтажу SOLID Accum F, R, L	

**8**



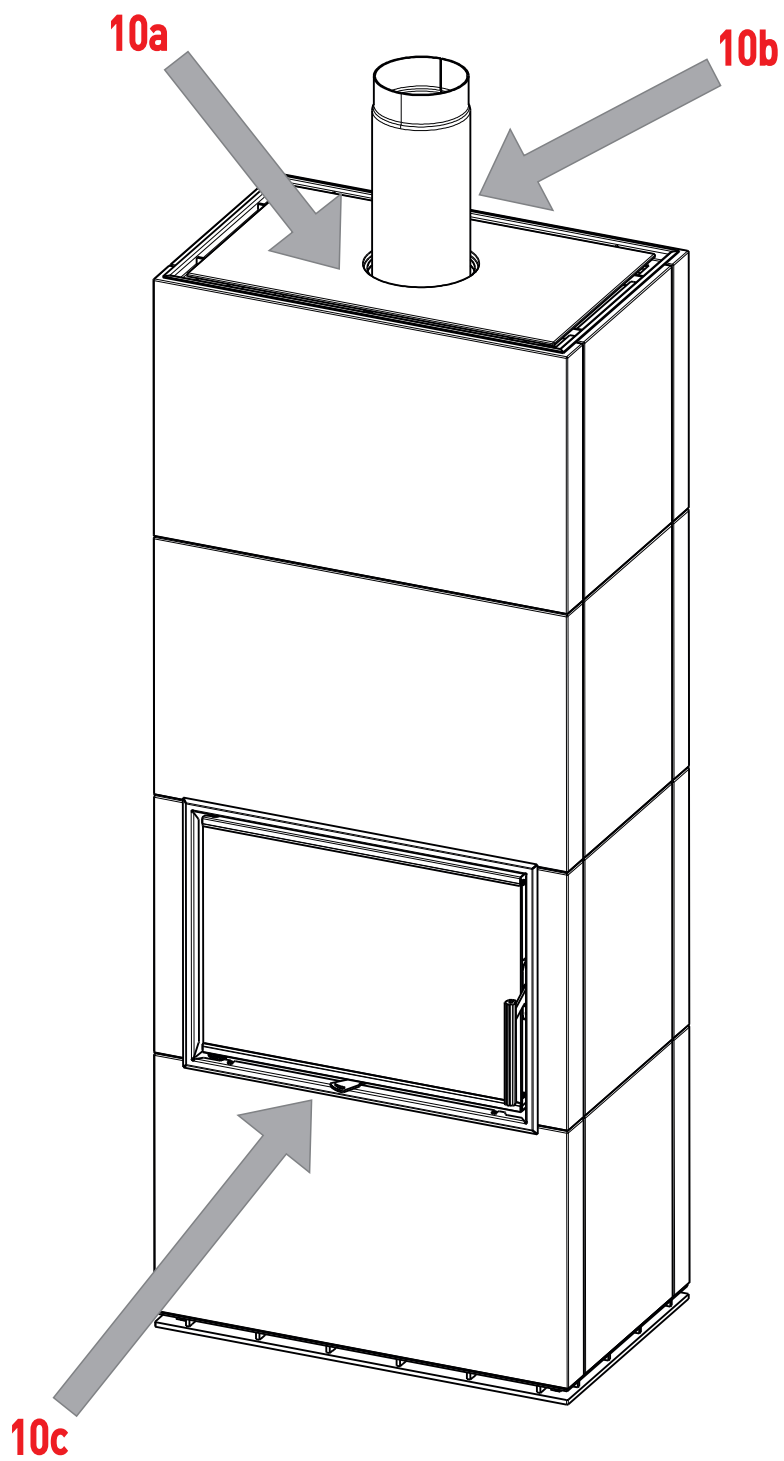
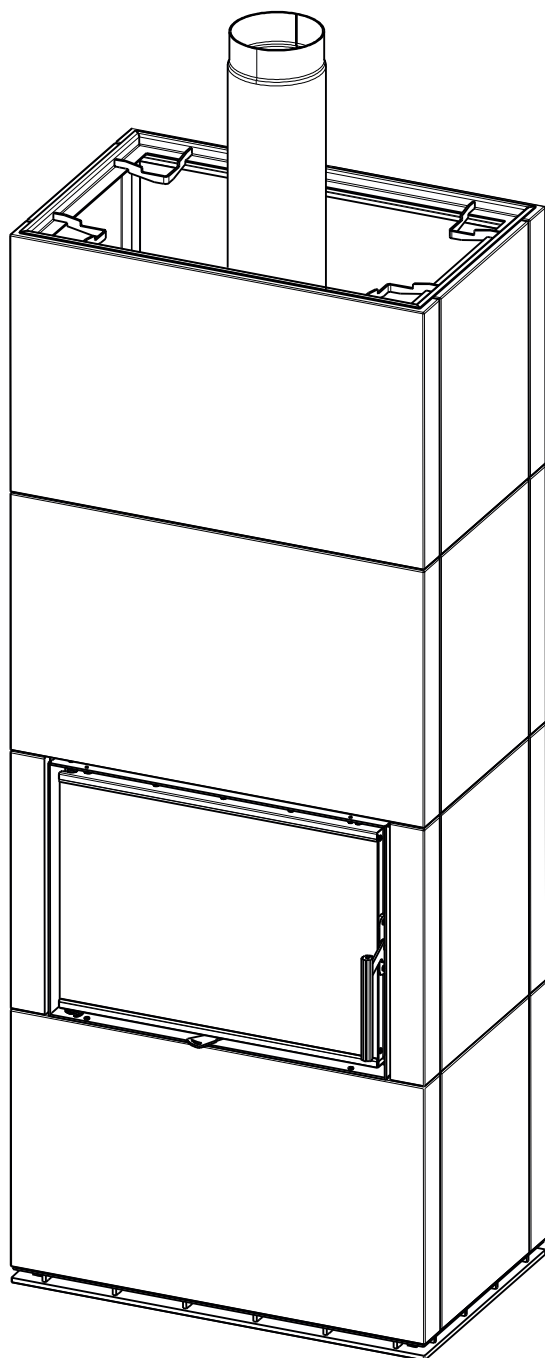
CZ	Montážní návod SOLID Accum F, R, L	SK	Montážny návod SOLID Accum F, R, L	10/16
PL	Instrukcja montażu SOLID Accum F, R, L	RU	Руководство по монтажу SOLID Accum F, R, L	

9



CZ	Montážní návod SOLID Accum F, R, L	SK	Montážny návod SOLID Accum F, R, L	11/16
PL	Instrukcja montażu SOLID Accum F, R, L	RU	Руководство по монтажу SOLID Accum F, R, L	

**10**



CZ	Montážní návod SOLID Accum F, R, L	SK	Montážny návod SOLID Accum F, R, L	12/16
PL	Instrukcja montażu SOLID Accum F, R, L	RU	Руководство по монтажу SOLID Accum F, R, L	

## 1

CZ	Před montáží - kontrola stavu obalu a samotného výrobku, v případě jeho poškození ihned reklamovat u přepravce. Kachlové bloky č.1 a č. 2 jsou dodávány jako jeden celek. Kachlový blok č. 2 je možné v případě potřeby sejmout viz 1a. Krbová vložka (fixována na podstavci) - je nutné povolit 2 fixační šrouby viz 1b.
SK	Pred montážou - kontrola stavu obalu a samotného výrobku, v prípade jeho poškodenia ihneď reklamovať u prepravcu. Kachľové bloky č.1 a č. 2 sú dodávané ako jeden celok. Kachľový blok č. 2 je možné v prípade potreby sňať pozri 1a. Krbová vložka (fixovaná na podstavci) - je nutné uvoľniť 2 fixačné skrutky pozri 1b.
PL	Przed montażem - kontrola stanu opakowania i wyrobu, w razie jego uszkodzenia bezzwłocznie reklamować u przewoźnika. Bloki kaflowe nr 1 i nr 2 są dostarczane jako jedna całość. Blok kaflowy nr 2 można w razie potrzeby zdjąć patrz 1a. Wkładka kominkowa (zamocowana na cokole) - musisz włączyć dwie śruby mocujące patrz 1b.
RU	Перед началом монтажа - проверка состояния упаковки и самого изделия, в случае повреждений направить рекламацию перевозчику. Кафельный блок №2 по необходимости можно снять, см.1 а. Каминный вкладыш (зафиксирован на подставке) - Вы должны включить два крепежных винта см. 1b, и кафельные блоки № 1 и 2 упакованы вместе.

## 2

CZ	Zadní pohled - přístup pro revizi a montáž centrálního přívodu vzduchu (CPV) - odnímatelným keramickým víkem viz 2a.
SK	Zadný pohľad - prístup pre revíziu a montáž centrálného prívodu vzduchu (CPV) - odnímateľným keramickým vekom - pozri 2a
PL	Widok od tyłu - dostęp do przeglądu i montażu centralnego doprowadzenia powietrza (CDP) - poprzez zdejmowaną pokrywę ceramiczną patrz 2a.
RU	Вид сзади - доступ для осмотра и установки центрального привода воздуха (CPV) - через съёмную керамическую крышку, см. 2 а.

## 3

CZ	Definice rozměrů pro ustavení kachlového krbu a rozměr otvoru pro centrální přívod vzduchu z podlahy.
SK	Definícia rozmerov pre postavenie kachľového krbu a rozmer otvoru pre centrálny prívod vzduchu z podlahy.
PL	Definicja wymiarów do ustawienia kominka kaflowego i wymiar otworu do centralnego doprowadzenia powietrza z podłogi.
RU	Определение размеров для установки кафельного камина и размера отверстия для центрального привода воздуха от пола.

## 4

CZ	Přenesení svislé osy zaústění do komínu na podlahu pro přesné ustavení krbu, odměření požadované vzdálenosti krbu od zadní stěny viz 4a, dále kontrola roviny podlahy a ustavení krbové vložky s kachlovými bloky č. 1 a č. 2 na požadované místo.
SK	Prenesenie zvislej osi zaústenia do komína na podlahu pre presné postavenie krbu, odmeranie požadovanej vzdialenosti krbu od zadnej steny - pozri 4a -, ďalej kontrola roviny podlahy a postavenie krbovej vložky s kachľovými blokmi č. 1 a č. 2 na požadované miesto.
PL	Przeniesienie osi pionowej wyprowadzenia do komina na podłogę w celu dokładnego ustawienia kominka, zmierzenie pożądanej odległości kominka od ściany tylnej patrz 4a, następnie kontrola płaszczyzny podłogi i ustawienie wkładki kominkowej z blokami kaflowymi nr 1 i nr 2 w pożądanym miejscu.
RU	Перенесение вертикальной оси каминного входа на пол для точной установки камина, замеры необходимого расстояния камина от задней стены, см.4а, затем проверка уровня пола и установка каминного вкладыша с кафельными блоками № 1 и 2 на нужное место.

CZ	Montážní návod SOLID Accum F, R, L	SK	Montážny návod SOLID Accum F, R, L	13/16
PL	Instrukcja montażu SOLID Accum F, R, L	RU	Руководство по монтажу SOLID Accum F, R, L	

## 5

CZ	Nasazení akumulčního výměníku <b>viz 5a</b> - utažení fixačních šroubů mezi křbovou vložkou a dnem výměníku <b>viz 5b</b> .
SK	Nasadenie akumulčného výmenníka – <b>pozri 5a</b> – utiahnutie fixačných skrutiek medzi křbovou vložkou a dnom výmenníka – <b>pozri 5b</b> .
PL	Nasadzenie wymienníka akumulacyjnego <b>patrz 5a</b> - dokręcenie śrub mocujących pomiędzy wkładką kominkową a dnem wymienníka <b>patrz 5b</b> .
RU	Установка накопительного теплообменника, <b>см. 5a</b> – затяжка крепежных винтов между каминным вкладышем и дном теплообменника, <b>см. 5a</b> .

## 6

CZ	Zadní vyústění kouřovodu - vložení akumulčních prvků do výměníku <b>viz 6a</b> . Montáž víka akumulčního výměníku <b>viz 6b</b> . Příruba pro napojení kouřovodu <b>viz 6c</b> .
SK	Zadné vyústenie dymovodu - vloženie akumulčných prvkov do výmenníka – <b>pozri 6a</b> . Montáž veka akumulčného výmenníka – <b>pozri 6b</b> . Príruba pre napojenie dymovodu – <b>pozri 6c</b> .
PL	Tylne wyjście kanału dymowego włożenie elementów akumulacyjnych <b>patrz 6a</b> . Montaż pokrywí wymienníka akumulacyjnego <b>patrz 6b</b> . Kołnierz do podłączenia kanału dymowego <b>patrz 6c</b> .
RU	Задний вывод дымохода – установка накопительных элементов в теплообменнике, <b>см. 6a</b> . Монтаж крышки накопительного теплообменника, <b>см. 6b</b> . Фланец для присоединения дымохода, <b>см. 6c</b> .

## 7

CZ	Vrchní vyústění kouřovodu - vložení akumulčních prvků do výměníku <b>viz 7a</b> . Montáž víka akumulčního výměníku <b>viz 7b</b> . Příruba pro napojení kouřovodu <b>viz 7c</b> .
SK	Vrchné vyústenie dymovodu – vloženie akumulčných prvkov do výmenníka – <b>pozri 7a</b> . Montáž veka akumulčného výmenníka – <b>pozri 7b</b> . Príruba pre napojenie dymovodu – <b>pozri 7c</b> .
PL	Górne wyjście kanału dymowego włożenie elementów akumulacyjnych <b>patrz 7a</b> . Montaż pokrywí wymienníka akumulacyjnego <b>patrz 7b</b> . Kołnierz do podłączenia kanału dymowego <b>patrz 7c</b> .
RU	Верхний вывод дымохода – установка накопительных элементов в теплообменнике, <b>см. 7a</b> . Монтаж крышки накопительного теплообменника, <b>см. 7b</b> . Фланец для присоединения дымохода, <b>см. 7c</b> .

## 8

CZ	Nasazení kachlového bloku č. 3 <b>viz 8a</b> , následně kachlového bloku č. 4 <b>viz 8b</b> .
SK	Nasadenie kachľového bloku č. 3 – <b>pozri 8a</b> , následne kachľového bloku č. 4 – <b>pozri 8b</b> .
PL	Nasadzenie bloku kaflowego nr 3 <b>patrz 8a</b> , następnie bloku kaflowego nr 4 <b>patrz 8b</b> .
RU	Установка кафельного блока №3, <b>см. 8a</b> , затем кафельного блока №4, <b>см. 8b</b> .

CZ	Montážní návod SOLID Accum F, R, L	SK	Montážny návod SOLID Accum F, R, L	14/16
PL	Instrukcja montażu SOLID Accum F, R, L	RU	Руководство по монтажу SOLID Accum F, R, L	

## 9

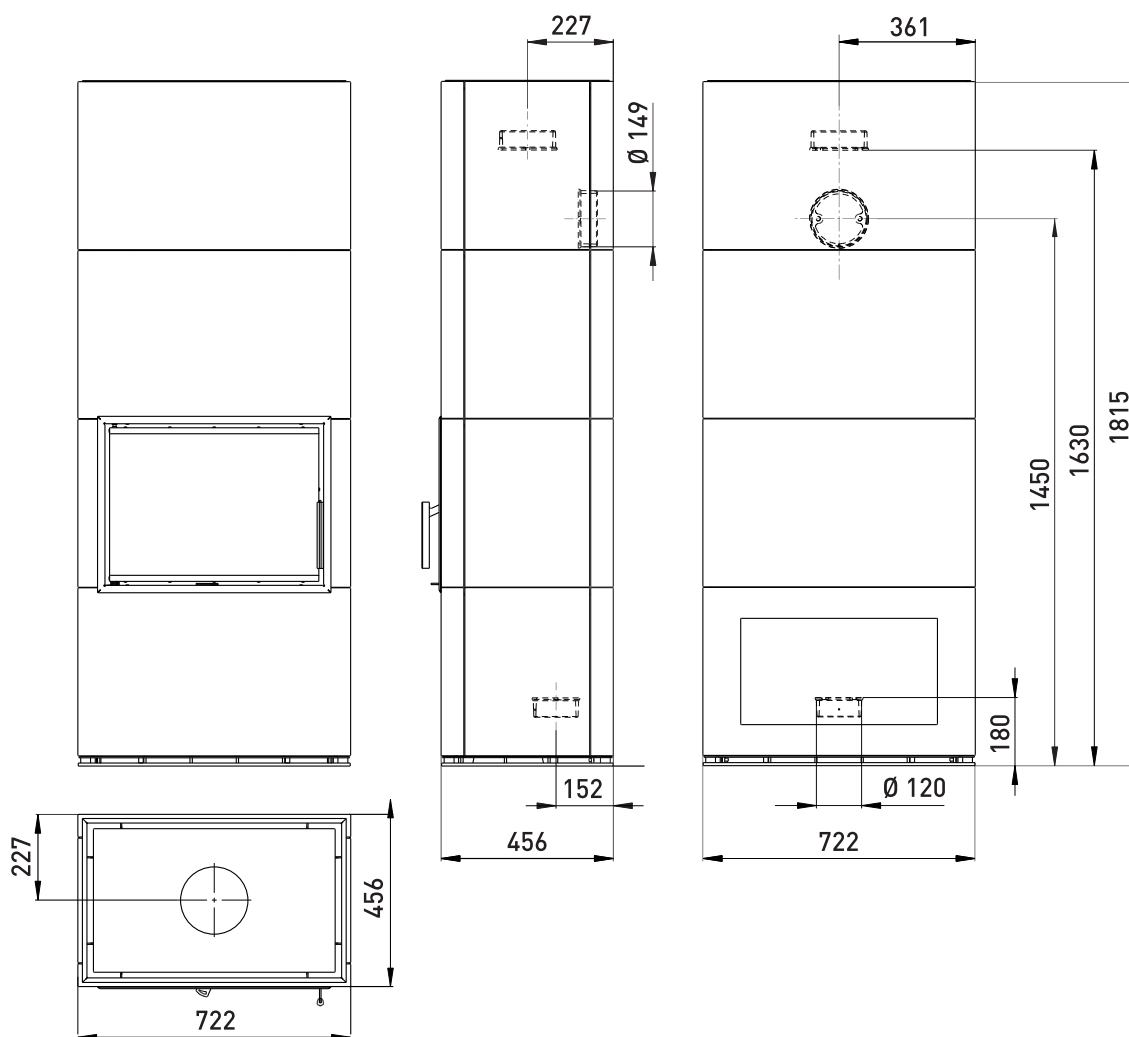
CZ	Zadní vyústění kouřovodu - vložení nosného rámu pro vrchní keramické víko viz 9a, položení keramického vrchního víka do rámu a položení vrchního keramického krycího víčka viz 9b. Montáž rámků dvířek viz 9c.
SK	Zadné vyústenie dymovodu – vloženie nosného rámu pre vrchné keramické veko – pozri 9a, polozenie keramického vrchného veka do rámu a polozenie vrchného keramického krycieho viečka – pozri 9b. Montáž rámečka dvierok – pozri 9c.
PL	Tylne wyjście kanału dymowego - włożenie ramy nośnej górnej pokrywy ceramicznej patrz 9a. Włożenie górnej pokrywy ceramicznej do ramy i włożenie górnej ceramicznej pokrywy osłonowej patrz 9b. Montaż ramy drzwiczek patrz 9c.
RU	Задний вывод дымохода – установка несущей рамки для верхней керамической крышки, см. 9а, насадка верхней керамической крышки на раму установка верхней керамической заслонки, см. 9b. Монтаж рамки дверцы, см. 9с.

## 10

CZ	Vrchní vyústění kouřovodu - položení vrchního keramického víka do rámu viz 10a, nasazení kouřovodu viz 10b a montáž rámků dvířek viz 10c.
SK	Vrchné vyústenie dymovodu – polozenie vrchného keramického veka do rámu – pozri 10a, nasadenie dymovodu – pozri 10b – a montáž rámečka dvierok – pozri 10c.
PL	Górne wyjście kanału dymowego - włożenie górnej pokrywy ceramicznej do ramy patrz 10a, nasadzenie kanału dymowego patrz 10b i montaż ramy drzwiczek patrz 10c.
RU	Верхний вывод дымохода – насадка верхней керамической крышки на раму, см. 10а, подключение дымохода, см. 10 б и монтаж рамки дверцы, см. 10с.

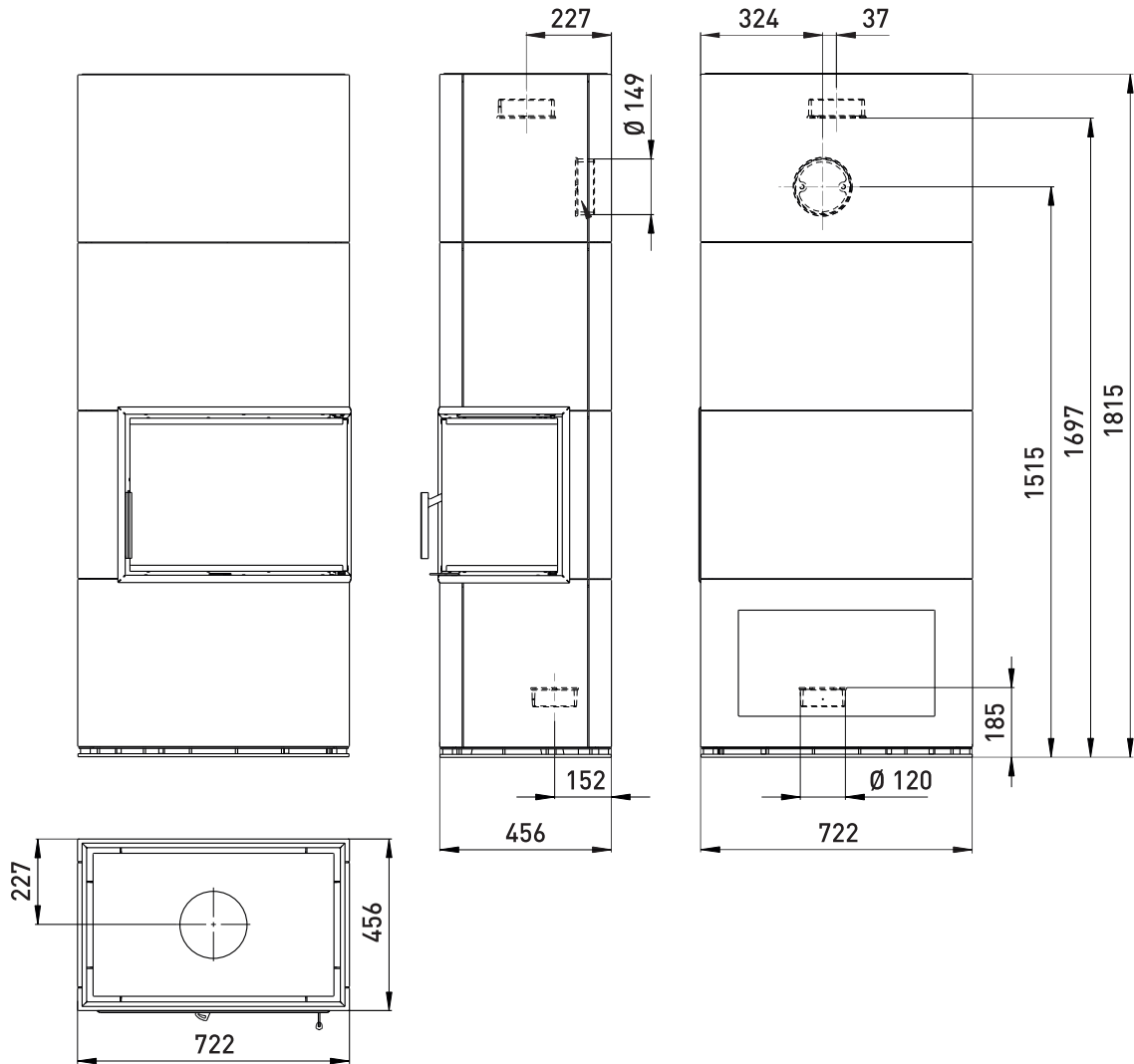
CZ	Rozměrový náčres	SK	Rozmerový náčres	15/16
PL	Szkic wymiarowy	RU	Чертеж с размерами	

**SOLID**  
**Accum F**



CZ	Rozměrový náčres	SK	Rozmerový náčres	16/16
PL	Szkic wymiarowy	RU	Чертеж с размерами	

**SOLID  
Accum R**



**SOLID  
Accum L**

