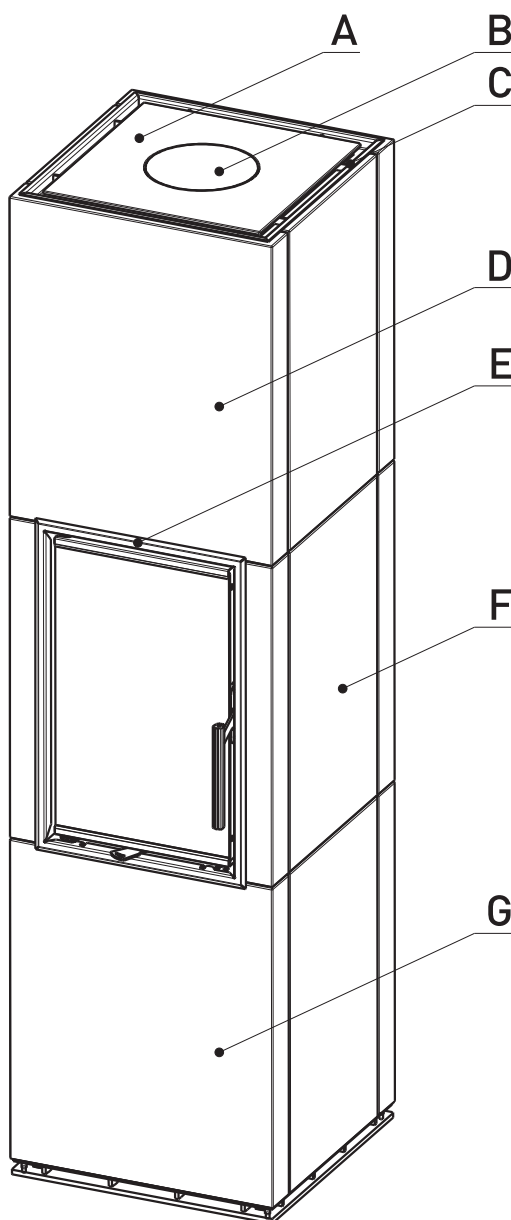


CZ	Montážní návod Kachlový krb HARMONY	SK	Montážny návod Kachľový krb HARMONY
PL	Instrukcja montażu Kominek kaflowy HARMONY	RU	Руководство по монтажу Кафельный камин HARMONY

HARMONY F**HARMONY L****HARMONY R**

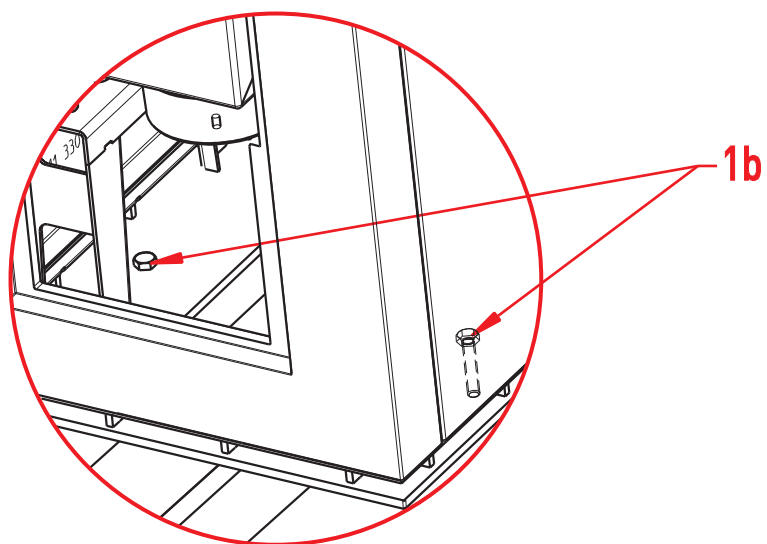
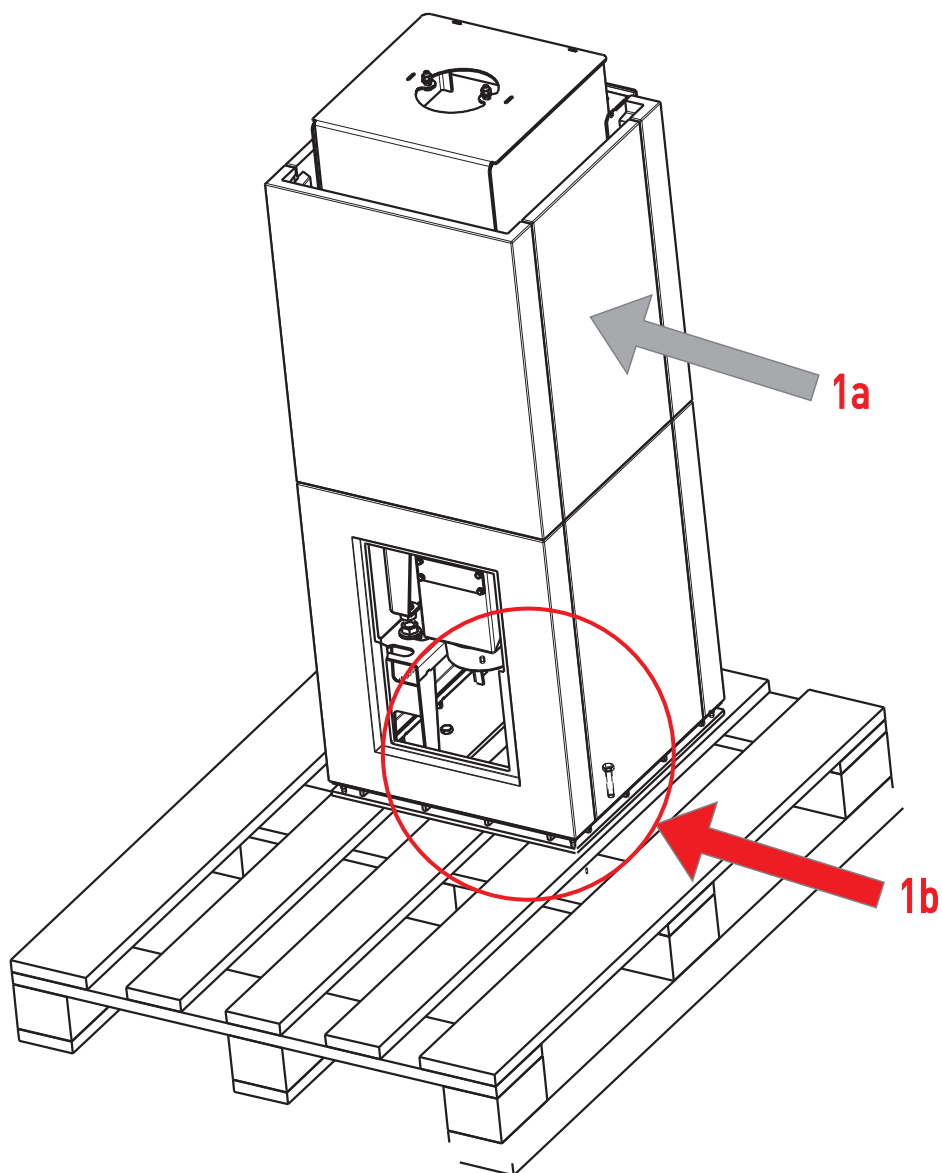
CZ	Montážní návod HARMONY F, L, R	SK	Montážny návod HARMONY F, L, R	2/14
PL	Instrukcja montażu HARMONY F, L, R	RU	Руководство по монтажу HARMONY F,L,R	



	CZ	SK	PL	RU
A	Vrchní keramické víko	Vrchné keramické veko	Górna pokrywa ceramiczna	Верхняя керамическая крышка
B	Vrchní keramické krycí víčko	Vrchné keramické krycie viečko	Górna ceramiczna pokrywa ostonowa	Верхняя керамическая заслонка
C	Nosný rám keramického víka	Nosný rám keramického veka	Rama nośna pokrywa ceramicznej	Несущая рама керамической крышки
D	Kachlový blok č. 3	Kachľový blok č. 3	Blok kaflowy nr 3	Кафельный блок № 3
E	Krycí rámeček křbové vložky	Krycí rámeček křbovej vložky	Ramka ostonowa wkładki kominkowej	Закрывающая рама каминного вкладыша
F	Kachlový blok č. 2	Kachľový blok č. 2	Blok kaflowy nr 2	Кафельный блок № 2
G	Kachlový blok č. 1	Kachľový blok č. 1	Blok kaflowy nr 1	Кафельный блок № 1

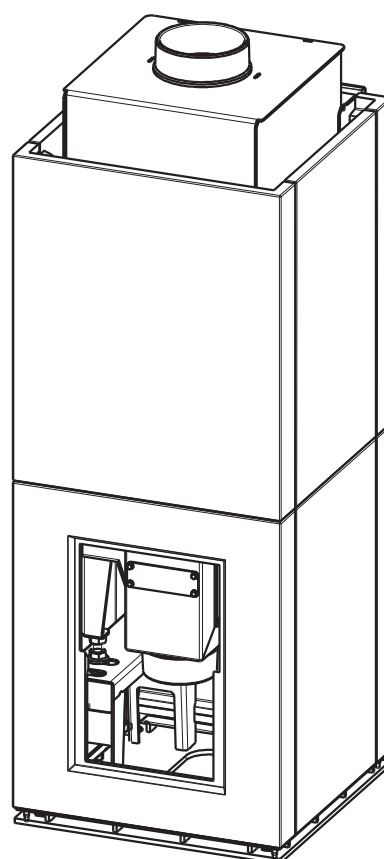
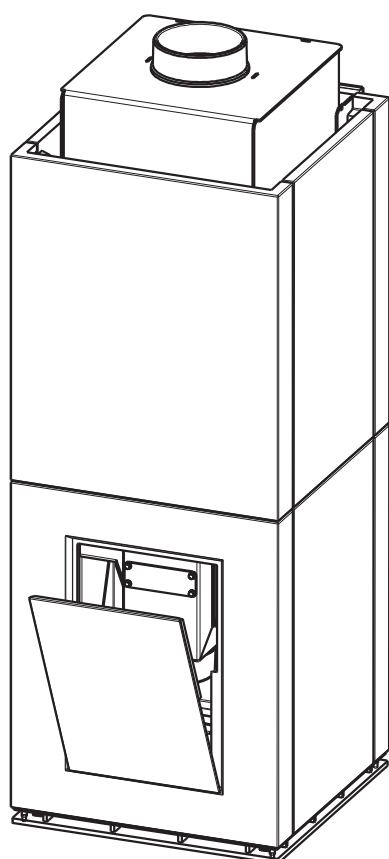
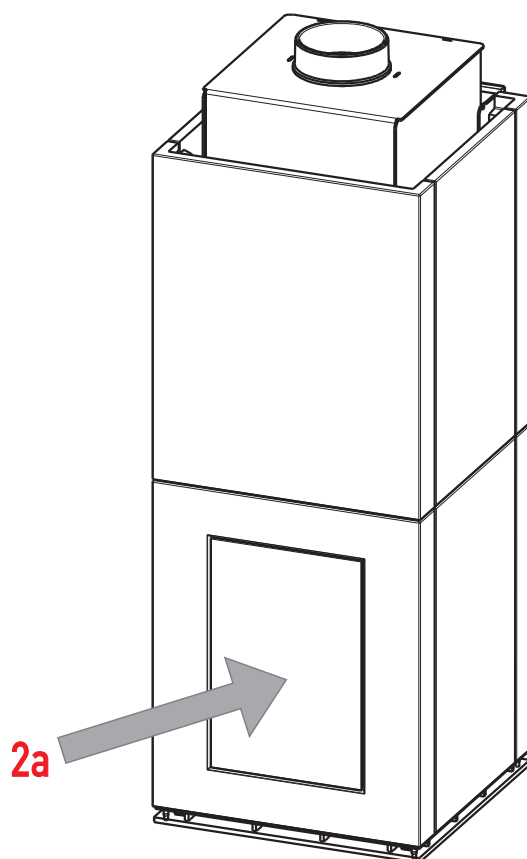
CZ	Montážní návod HARMONY F, L, R	SK	Montážny návod HARMONY F, L, R	3/14
PL	Instrukcja montażu HARMONY F, L, R	RU	Руководство по монтажу HARMONY F,L,R	

1



CZ	Montážní návod HARMONY F, L, R	SK	Montážny návod HARMONY F, L, R	4/14
PL	Instrukcja montażu HARMONY F, L, R	RU	Руководство по монтажу HARMONY F,L,R	

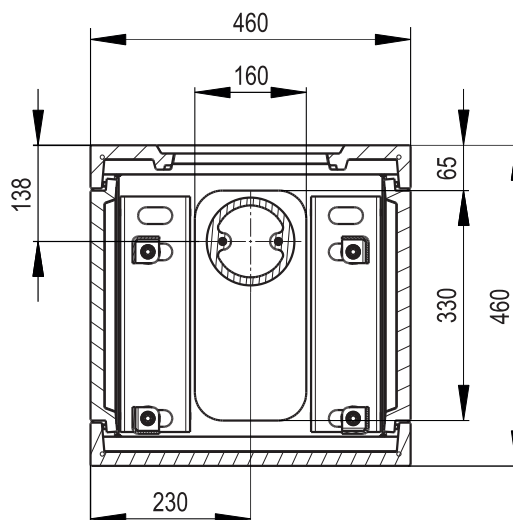
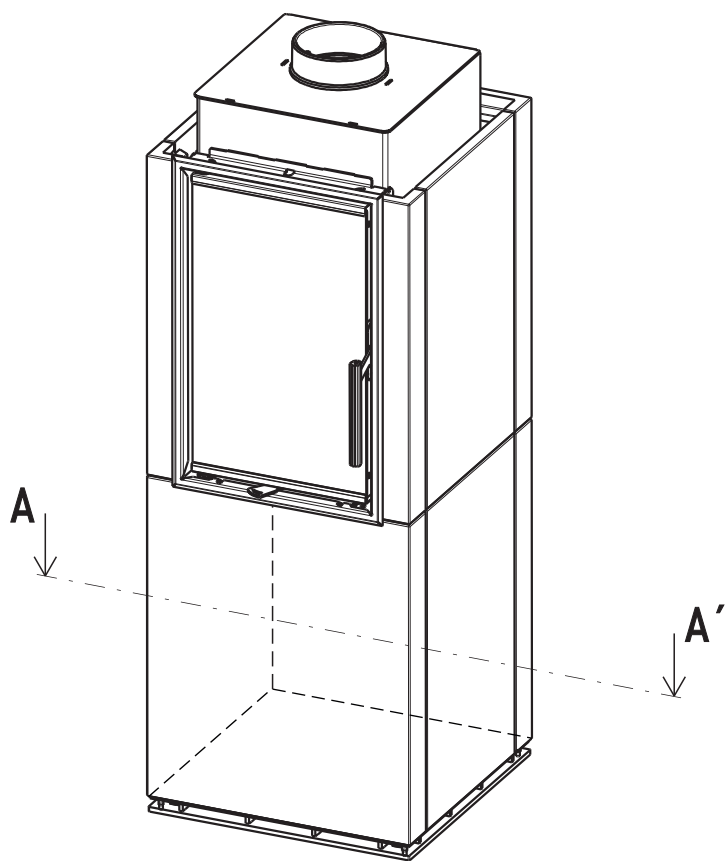
2



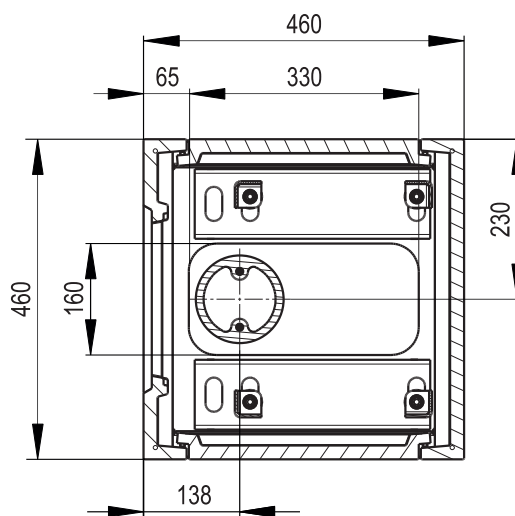
CZ	Montážní návod HARMONY F, L, R	SK	Montážny návod HARMONY F, L, R	5/14
PL	Instrukcja montażu HARMONY F, L, R	RU	Руководство по монтажу HARMONY F,L,R	

3

HARMONY F / L

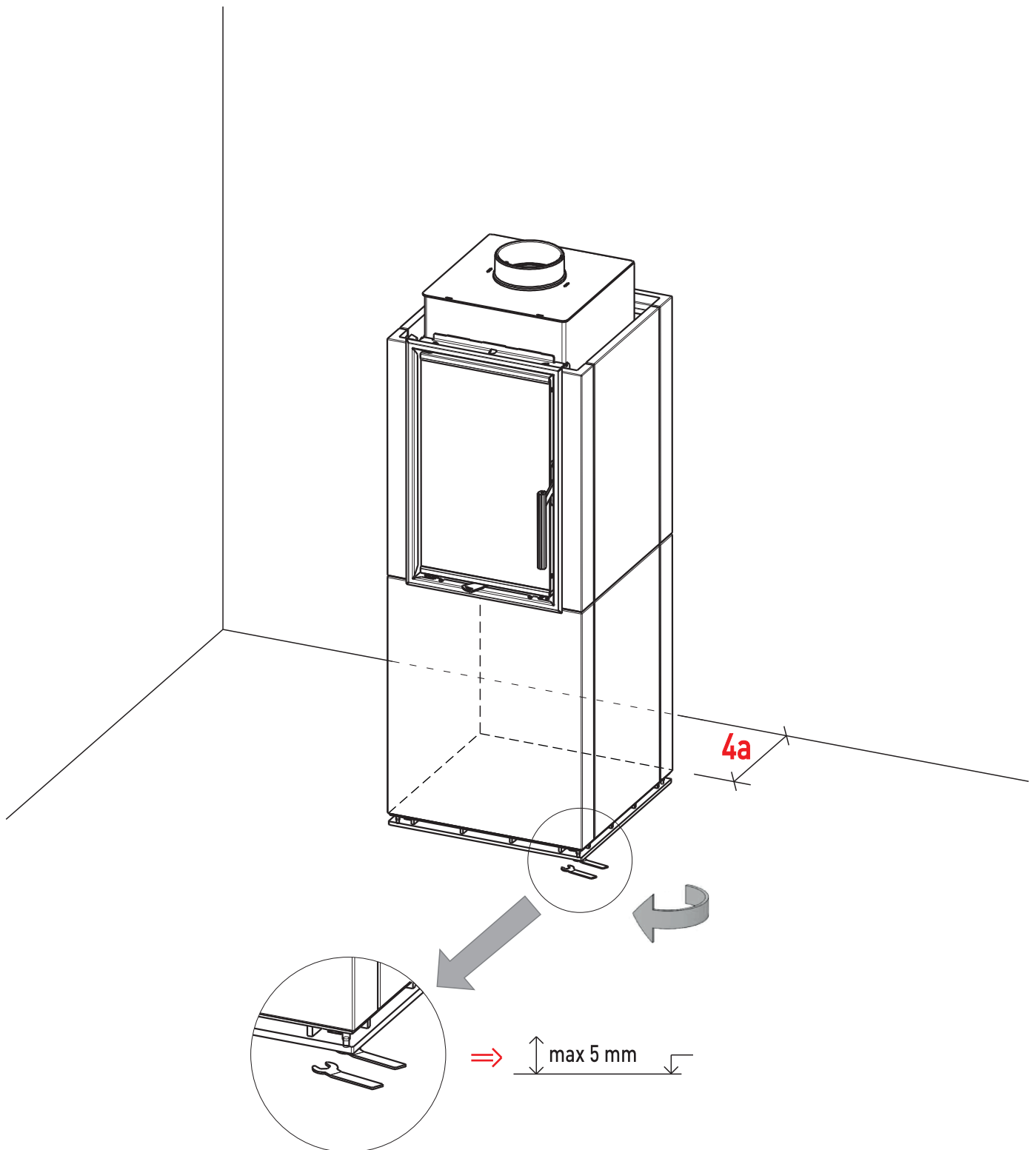


HARMONY R



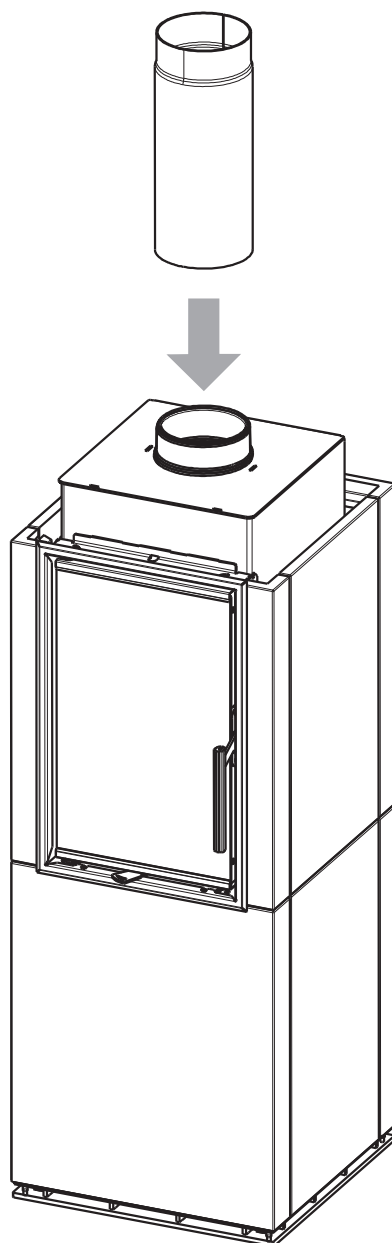
CZ	Montážní návod HARMONY F, L, R	SK	Montážny návod HARMONY F, L, R	6/14
PL	Instrukcja montażu HARMONY F, L, R	RU	Руководство по монтажу HARMONY F,L,R	

4



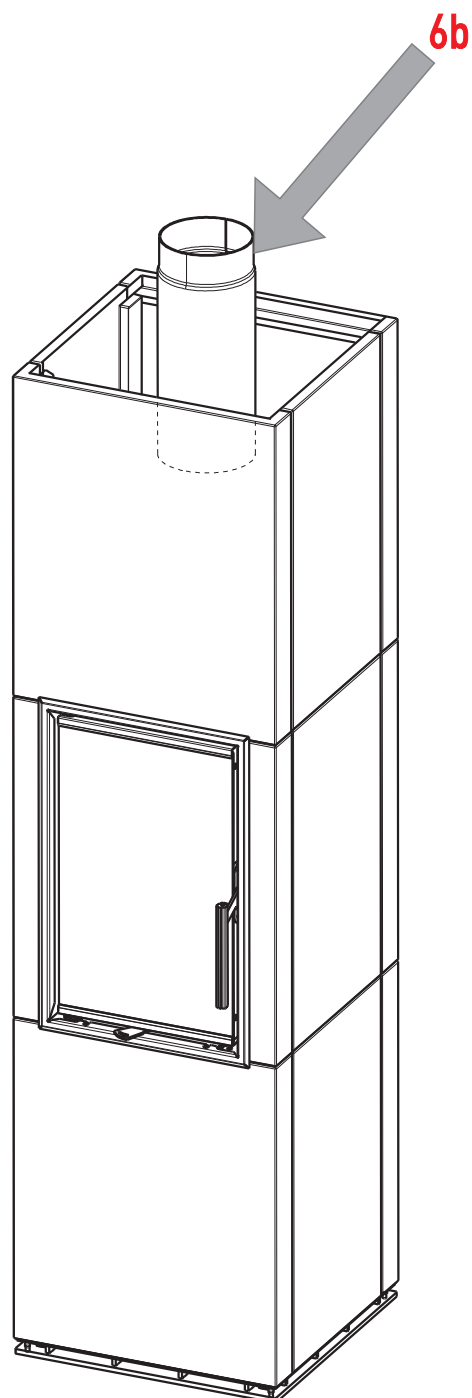
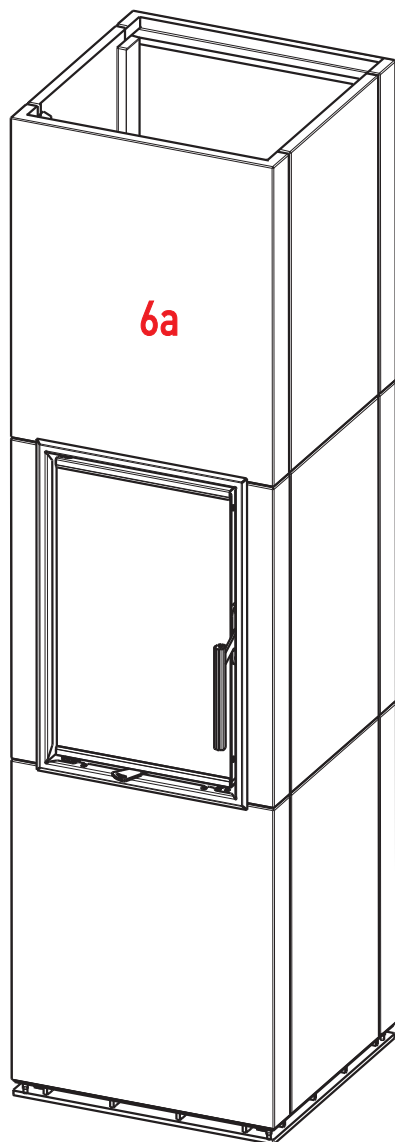
CZ	Montážní návod HARMONY F, L, R	SK	Montážny návod HARMONY F, L, R	7/14
PL	Instrukcja montażu HARMONY F, L, R	RU	Руководство по монтажу HARMONY F,L,R	

5



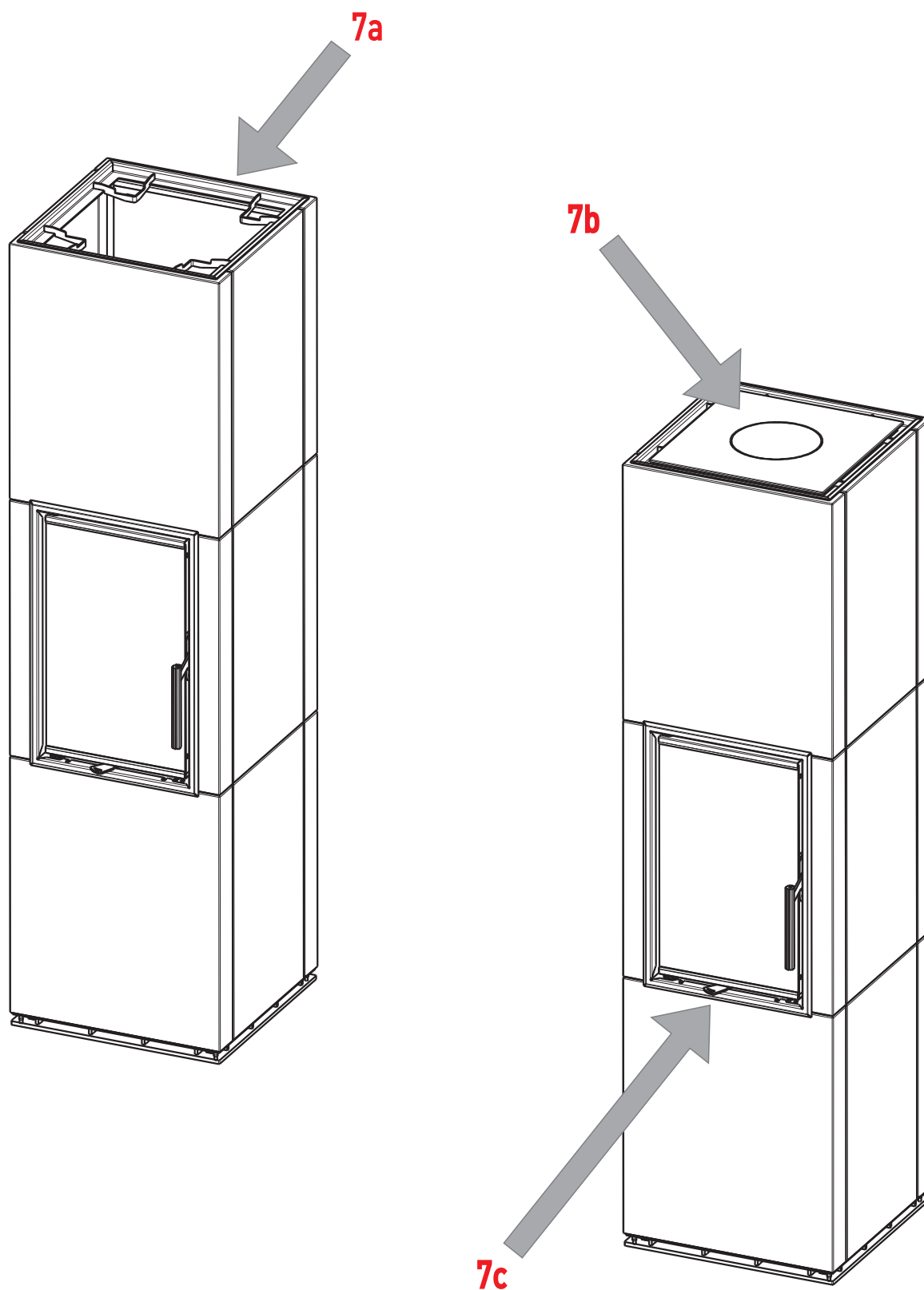
CZ	Montážní návod HARMONY F, L, R	SK	Montážny návod HARMONY F, L, R	8/14
PL	Instrukcja montażu HARMONY F, L, R	RU	Руководство по монтажу HARMONY F,L,R	

6



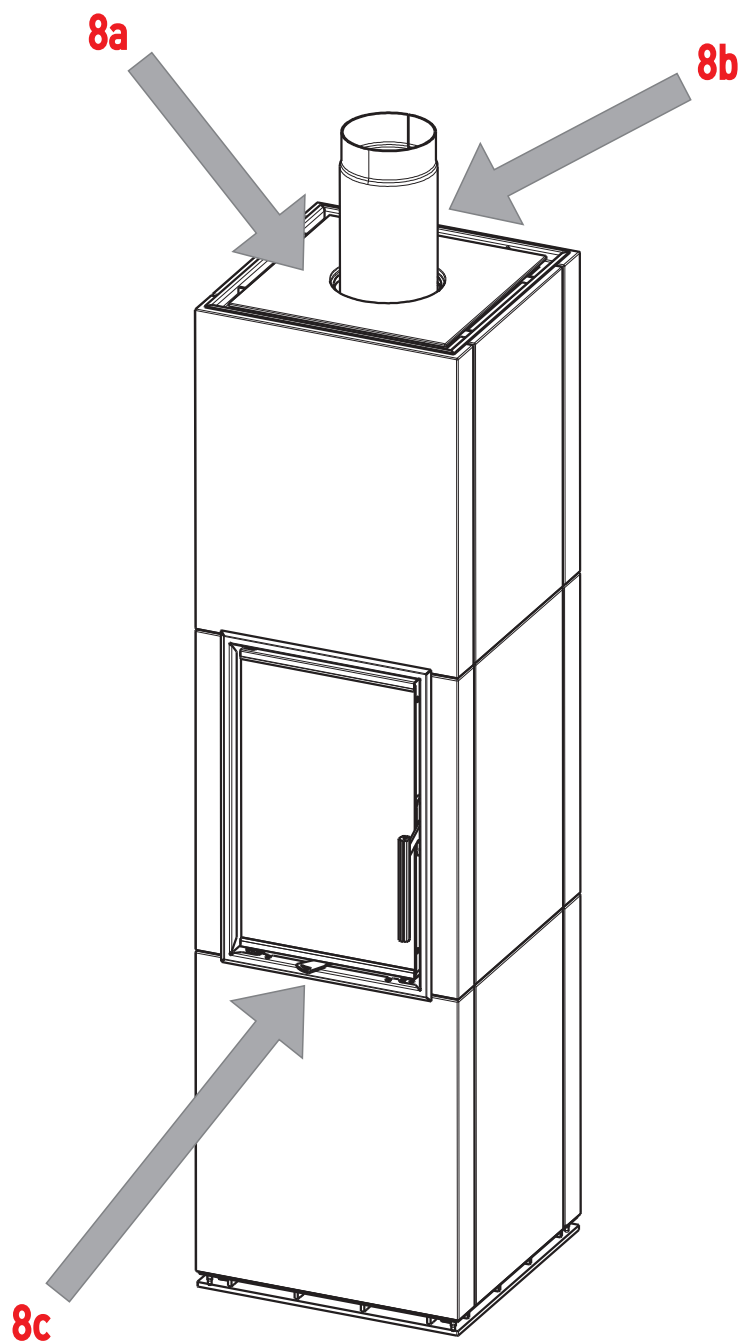
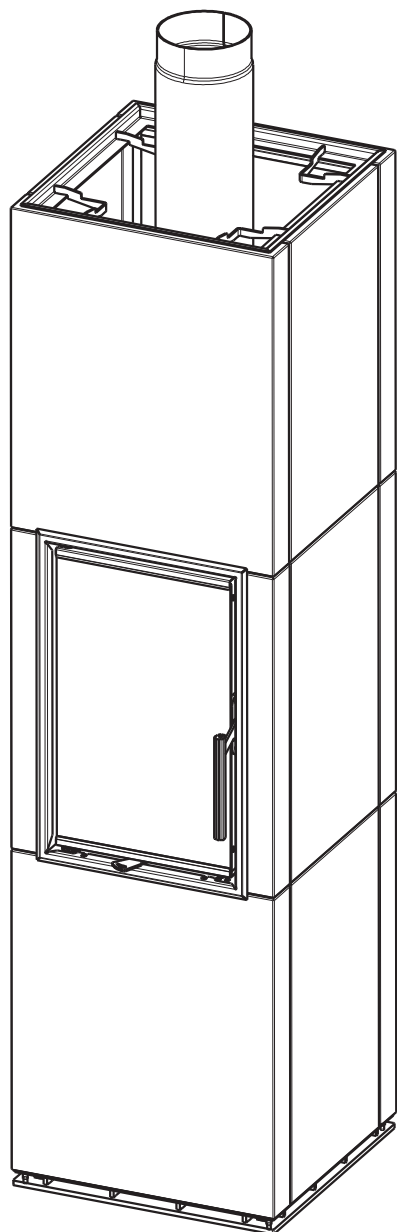
CZ	Montážní návod HARMONY F, L, R	SK	Montážny návod HARMONY F, L, R	9/14
PL	Instrukcja montażu HARMONY F, L, R	RU	Руководство по монтажу HARMONY F,L,R	

7



CZ	Montážní návod HARMONY F, L, R	SK	Montážny návod HARMONY F, L, R	10/14
PL	Instrukcja montażu HARMONY F, L, R	RU	Руководство по монтажу HARMONY F,L,R	

8



CZ	Montážní návod HARMONY F, L, R	SK	Montážny návod HARMONY F, L, R	11/14
PL	Instrukcja montażu HARMONY F, L, R	RU	Руководство по монтажу HARMONY F,L,R	

1

CZ	Před montáží - kontrola stavu obalu a samotného výrobku, v případě jeho poškození ihned reklamovat u přepravce. Kachlové bloky č.1 a č. 2 jsou dodávány jako jeden celek. Kachlový blok č. 2 je možné v případě potřeby sejmout viz 1a. Krbová vložka (fixována na podstavci) - je nutné povolit 2 fixační šrouby viz 1b.
SK	Pred montážou - kontrola stavu obalu a samotného výrobku, v prípade jeho poškodenia ihneď reklamovať u prepravcu. Kachľové bloky č.1 a č. 2 sú dodávané ako jeden celok. Kachľový blok č. 2 je možné v prípade potreby sňať pozri 1a. Krbová vložka (fixovaná na podstavci) - je nutné uvoľniť 2 fixačné skrutky pozri 1b.
PL	Przed montażem - kontrola stanu opakowania i wyrobu, w razie jego uszkodzenia bezzwłocznie reklamować u przewoźnika. Bloki kaflowe nr 1 i nr 2 są dostarczane jako jedna całość. Blok kaflowy nr 2 można w razie potrzeby zdjąć patrz 1a. Wkładka kominkowa (zamocowana na cokole) - musisz włączyć dwie śruby mocujące patrz 1b.
RU	Перед началом монтажа - проверка состояния упаковки и самого изделия, в случае повреждений направить рекламацию перевозчику. Кафельный блок №2 по необходимости можно снять, см.1а. Каминный вкладыш (зафиксирован на подставке) - Вы должны включить два крепежных винтасм. см. 1b, и кафельные блоки № 1 и 2 упакованы вместе.

2

CZ	Zadní pohled - přístup pro revizi a montáž centrálního přívodu vzduchu (CPV) - odnímatelným keramickým víkem viz 2a.
SK	Zadný pohľad - prístup pre revíziu a montáž centrálného prívodu vzduchu (CPV) - odnímateľným keramickým vekom - pozri 2a.
PL	Widok od tyłu - dostęp do przeglądu i montażu centralnego doprowadzenia powietrza (CDP) - poprzez zdejmowaną pokrywę ceramiczną patrz 2a.
RU	Вид сзади - доступ для осмотра и установки центрального привода воздуха (CPV) - через съёмную керамическую крышку, см. 2 а.

3

CZ	Definice rozměrů pro ustavení kachlového krbu a rozměr otvoru pro centrální přívod vzduchu z podlahy.
SK	Definícia rozmerov pre postavenie kachľového krbu a rozmer otvoru pre centrálny prívod vzduchu z podlahy.
PL	Definicja wymiarów do ustawienia kominka kaflowego i wymiar otworu do centralnego doprowadzenia powietrza z podłogi.
RU	Определение размеров для установки кафельного камина и размера отверстия для центрального привода воздуха от пола.

4

CZ	Přenesení svislé osy zaústění do komínu na podlahu pro přesné ustavení krbu, odměření požadované vzdálenosti krbu od zadní stěny viz 4a, dále kontrola roviny podlahy a ustavení krbové vložky s kachlovými bloky č. 1 a č. 2 na požadované místo.
SK	Prenesenie zvislej osi zaústenia do komína na podlahu pre presné postavenie krbu, odmeranie požadovanej vzdialenosti krbu od zadnej steny - pozri 4a -, ďalej kontrola roviny podlahy a postavenie krbovej vložky s kachľovými blokmi č. 1 a č. 2 na požadované miesto.
PL	Przeniesienie osi pionowej wyprowadzenia do komina na podłogę w celu dokładnego ustawienia kominka, zmierzenie požądanej odległości kominka od ściany tylnej patrz 4a, następnie kontrola płaszczyzny podłogi i ustawienie wkładki kominkowej z blokami kaflowymi nr 1 i nr 2 w požądanym miejscu.
RU	Перенесение вертикальной оси каминного входа на пол для точной установки камина, замеры необходимого расстояния камина от задней стены, см.4а, затем проверка уровня пола и установка каминного вкладыша с кафельными блоками № 1 и 2 на нужное место.

CZ	Montážní návod HARMONY F, L, R	SK	Montážny návod HARMONY F, L, R	12/14
PL	Instrukcja montażu HARMONY F, L, R	RU	Руководство по монтажу HARMONY F,L,R	

5

CZ	Zkouška nasazení kouřovodu na hrdlo krbové vložky (dle označení od výrobce).
SK	Skúška nasadenia dymovodu na hrdlo krbovej vložky (podľa označení od výrobcu).
PL	Próba nasadzenia kanału dymowego na króciec wkładki kominkowej (wg oznaczenia producenta).
RU	Проверка насадки дымохода на горловину каминного вкладыша (согласно маркировке производителя).

6

CZ	Nasazení kachlového bloku č. 3 viz 6a, následně kouřovodu na hrdlo krbové vložky viz 6b.
SK	Nasadenie kachľového bloku č. 3 – pozri 6a, následne dymovodu na hrdlo krbovej vložky – pozri 6b.
PL	Nasadzenie bloku kaflowego nr 3 patrz 6a, następnie kanału dymowego na króciec wkładki kominkowej patrz 6b.
RU	Установка кафельного блока №3, см. 6a, затем насадка дымохода на горловину каминного вкладыша, см. 6b.

7

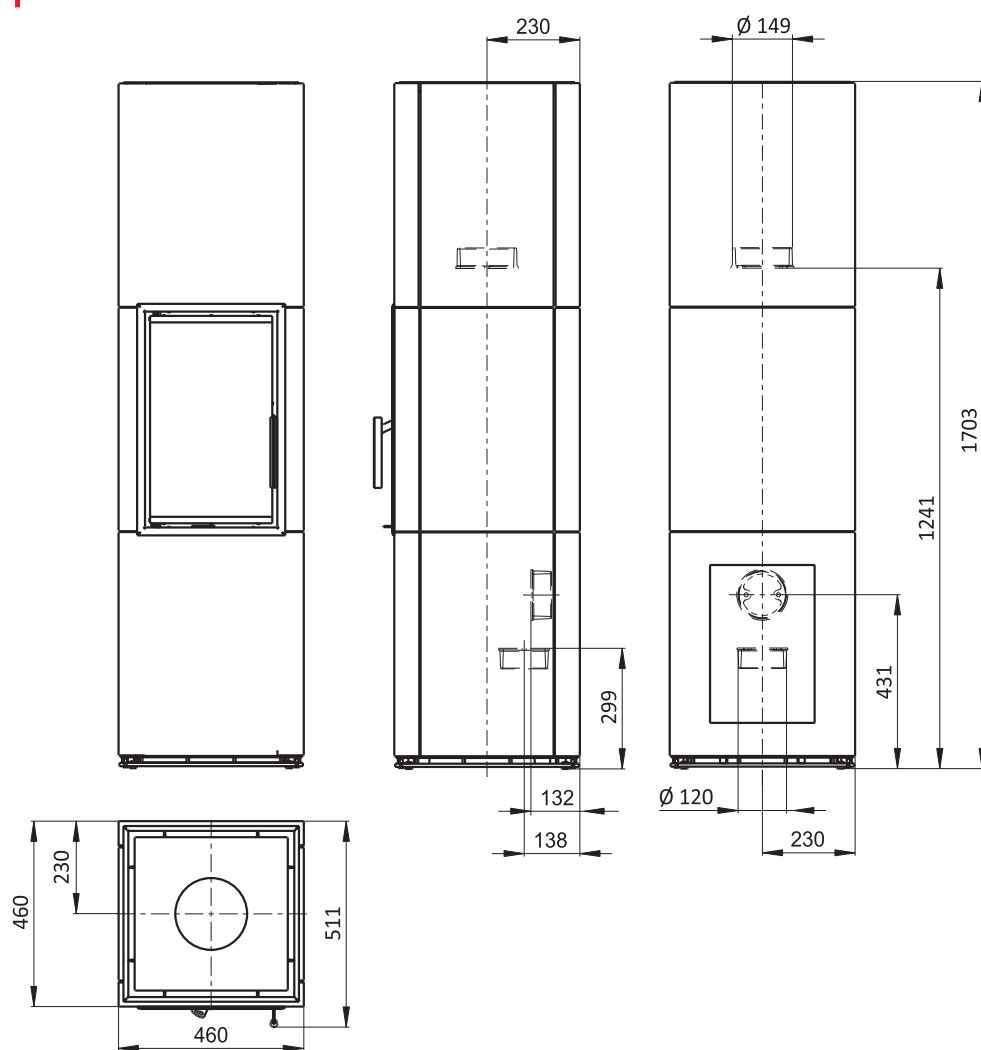
CZ	Zadní nebo boční vyústění kouřovodu - Vložení nosného rámu pro vrchní keramické víko viz 7a. Položení keramického vrchního víka do rámu a položení vrchního keramického krycího víčka viz 7b. Montáž rámků dvířek viz 7c.
SK	Zadné alebo bočné vyústenie dymovodu – vloženie nosného rámu pre vrchné keramické veko – pozri 7a. Položenie keramického vrchného veka do rámu a položenie vrchného keramického krycieho viečka – pozri 7b. Montáž rámečeka dvierok – pozri 7c.
PL	Tylne lub boczne wyjście kanału dymowego - Włożenie ramy nośnej górnej pokrywy ceramicznej patrz 7a. Włożenie górnej pokrywy ceramicznej do ramy i włożenie górnej ceramicznej pokrywy osłonowej patrz 7b. Montaż ramy drzwiczek patrz 7c.
RU	Задний или боковой вывод дымохода – вставка несущей рамы для верхней керамической крышки, см. 7a. Насадка верхней керамической крышки на раму и установка верхней керамической заслонки, см. 7b. Монтаж рамки дверцы, см. 7c.

8

CZ	Vrchní vyústění kouřovodu - Položení vrchního keramického víka do rámu viz 8a, nasazení kouřovodu viz 8b a montáž rámků dvířek viz 8c.
SK	Vrchné vyústenie dymovodu – položenie vrchného keramického veka do rámu – pozri 8a, nasadenie dymovodu – pozri 8b – a montáž rámečeka dvierok – pozri 8c.
PL	Górne wyjście kanału dymowego - Włożenie górnej pokrywy ceramicznej do ramy patrz 8a, włożenie kanału dymowego patrz 8b i montaż ramy drzwiczek patrz 8c.
RU	Верхний вывод дымохода - насадка верхней керамической крышки на раму, см. 8a, насадка дымохода, см. 8b и монтаж рамки дверцы, см. 8c.

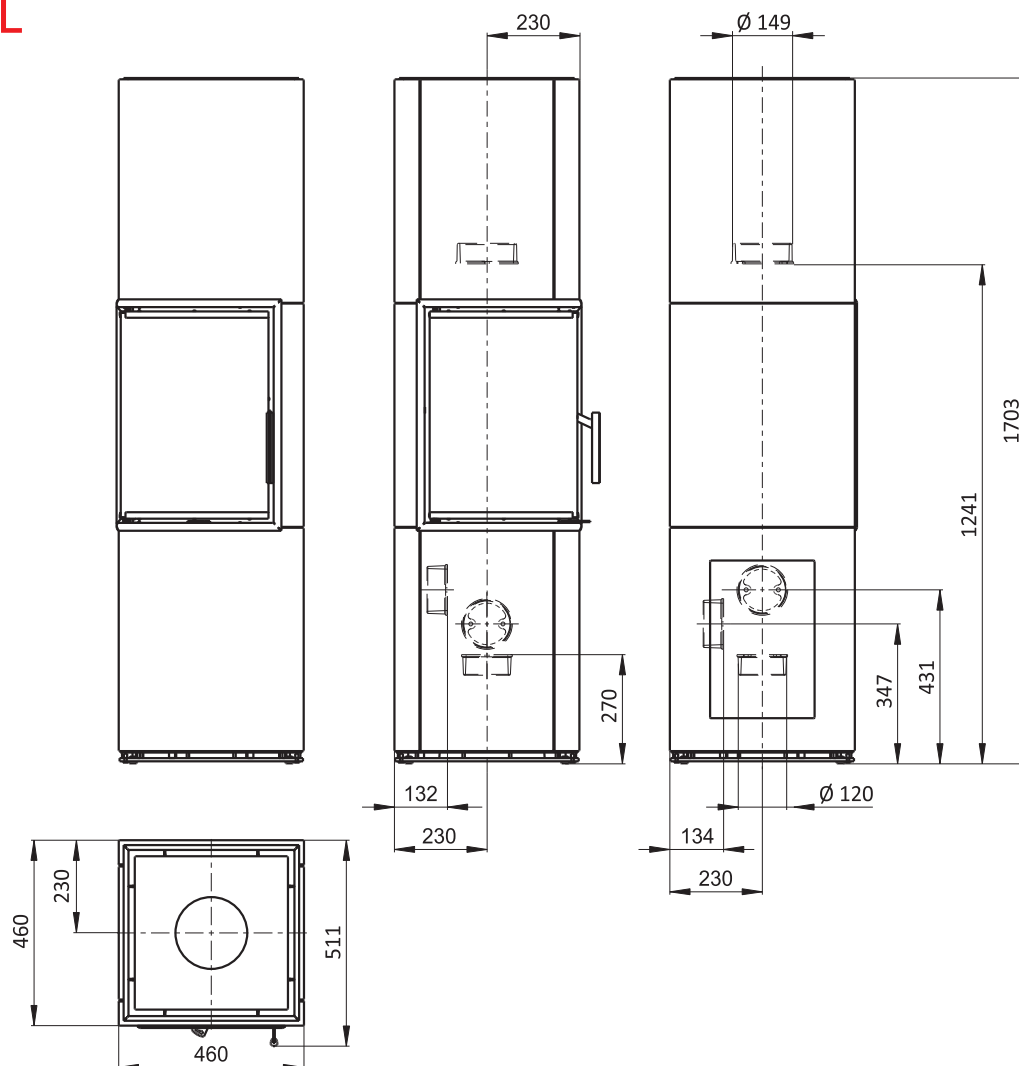
CZ	Rozměrový náčres	SK	Rozmerový náčres	13/14
PL	Szkic wymiarowy	RU	Чертеж с размерами	

HARMONY F



CZ	Rozměrový náčres	SK	Rozmerový náčres	14/14
PL	Szkic wymiarowy	RU	Чертеж с размерами	

HARMONY L



HARMONY R

