

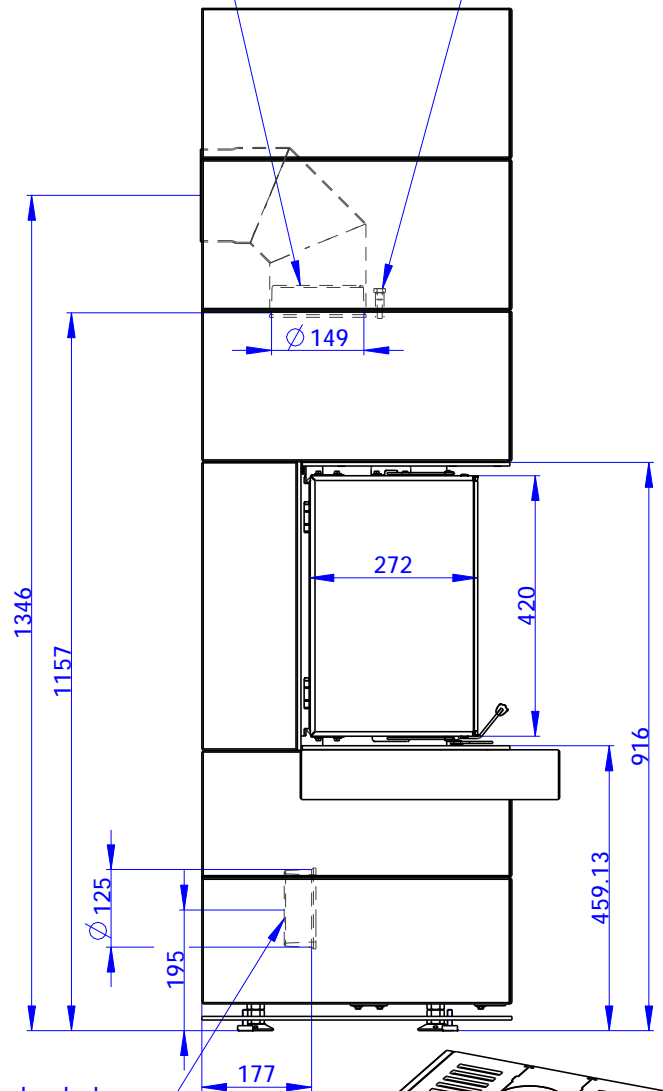
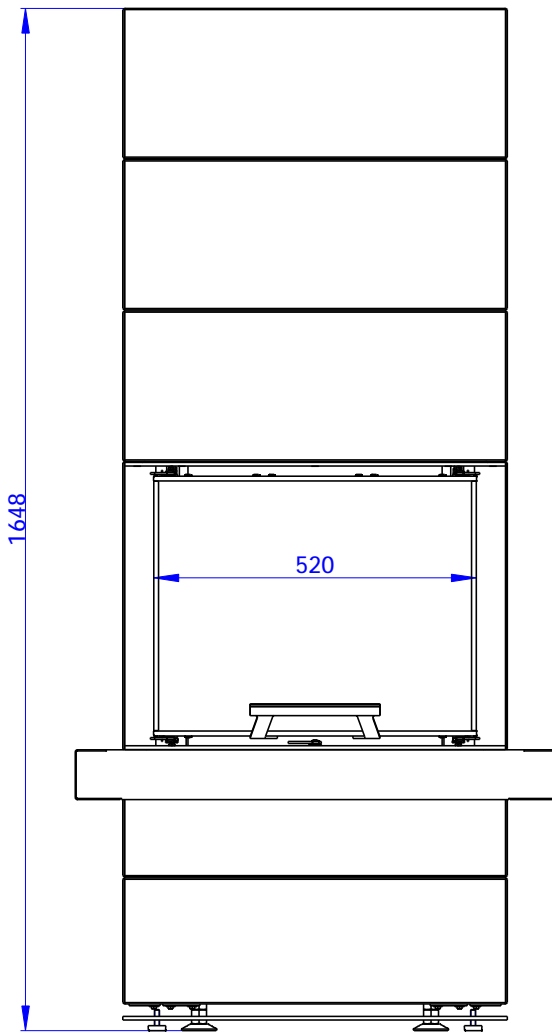
Rozměry v mm  
Maße in mm  
Dimensions in mm

# CARA CS 02

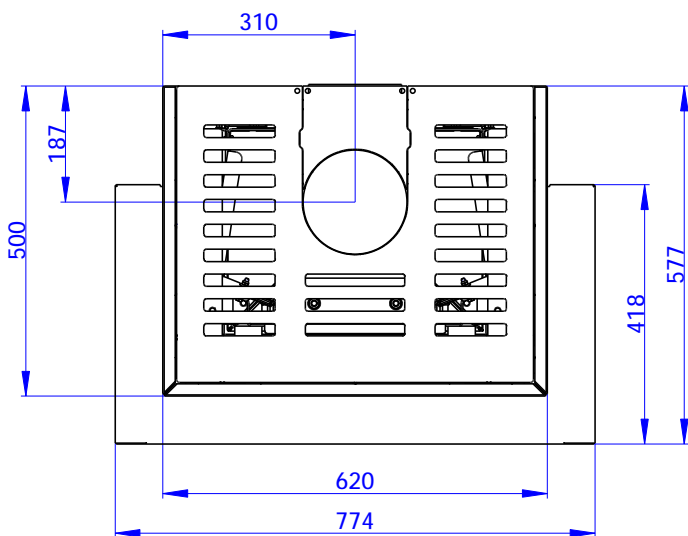
303KG

Litínový odvod kouře  
Cast iron spigot  
Der gusseiserne Rauchabgang

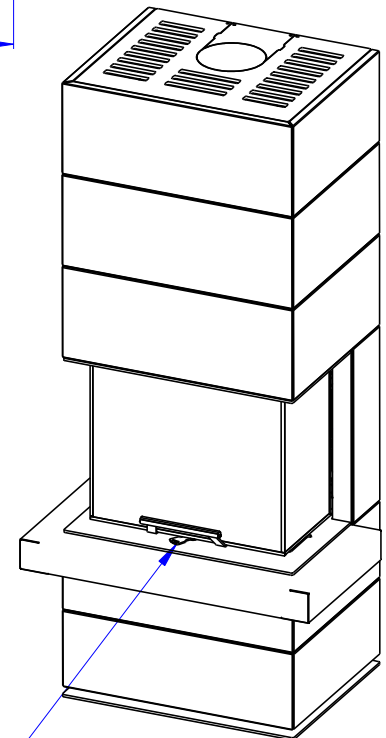
Vystup M10  
Reservoir M10  
Tauchhülse M10



Centrální přívod vzduchu  
Central air inlet  
Zentralluftzufuhr



Primární a sekundární vzduch  
Primary and secondary air  
Primärluft und Sekundärluft



Rozmery v mm  
Maße in mm  
Dimensions in mm

# CARA CS 02 + H2 AIRBOX 01

