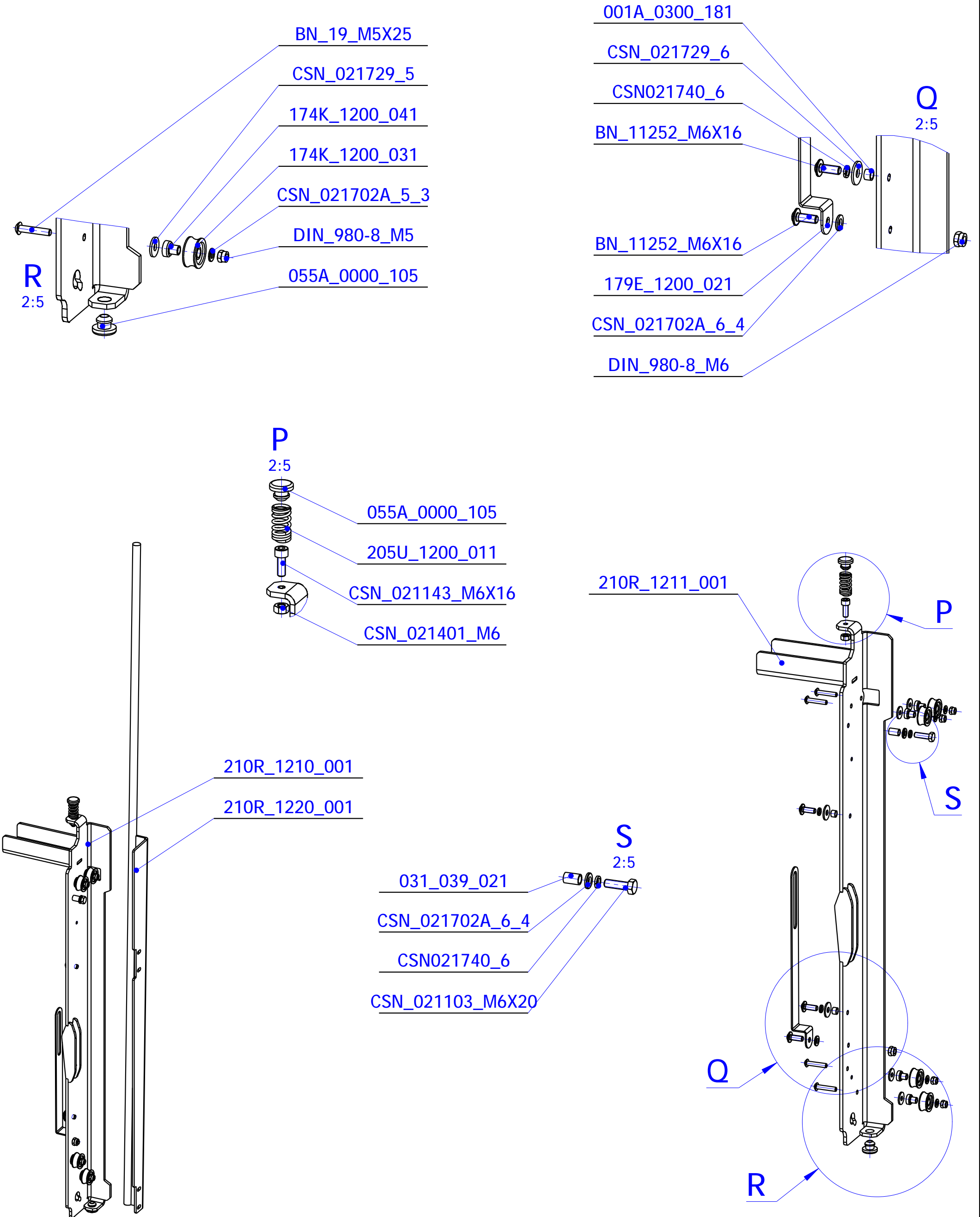
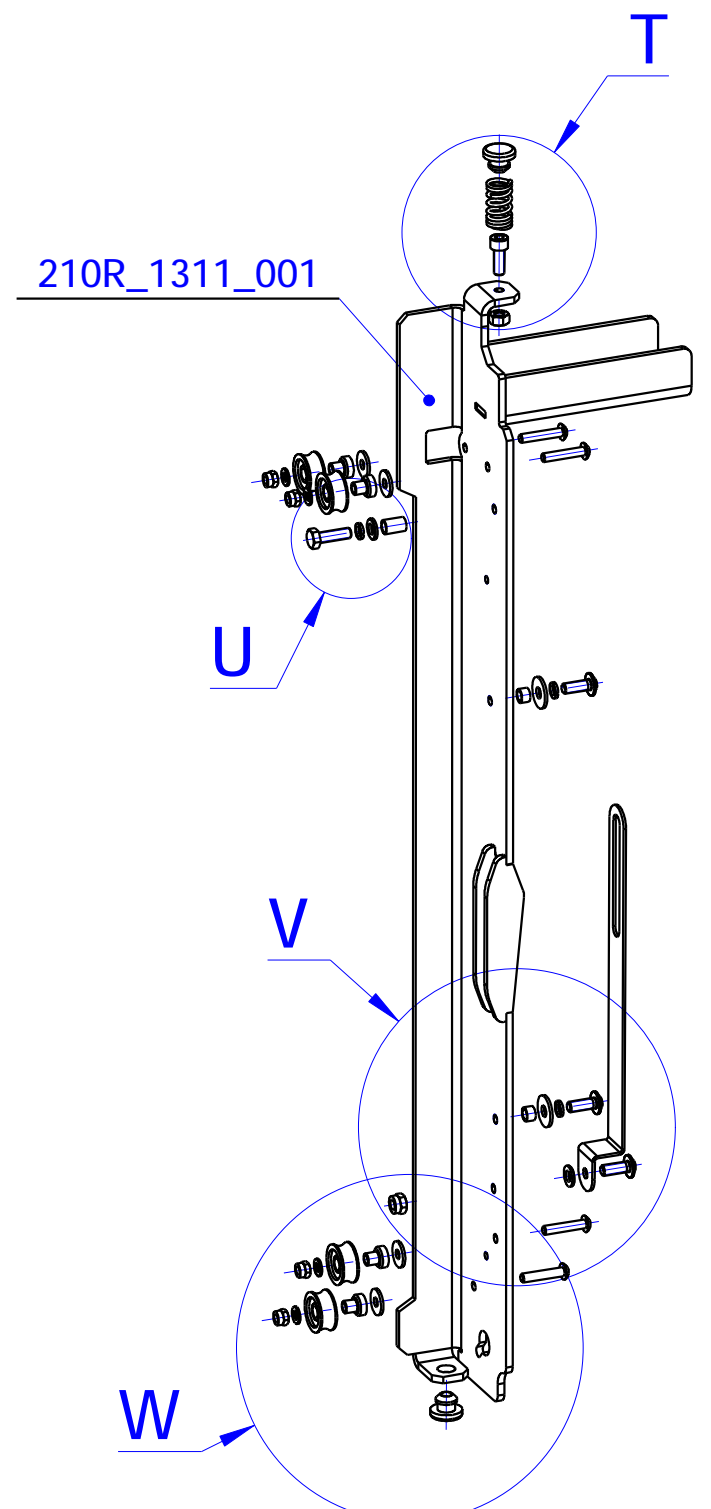
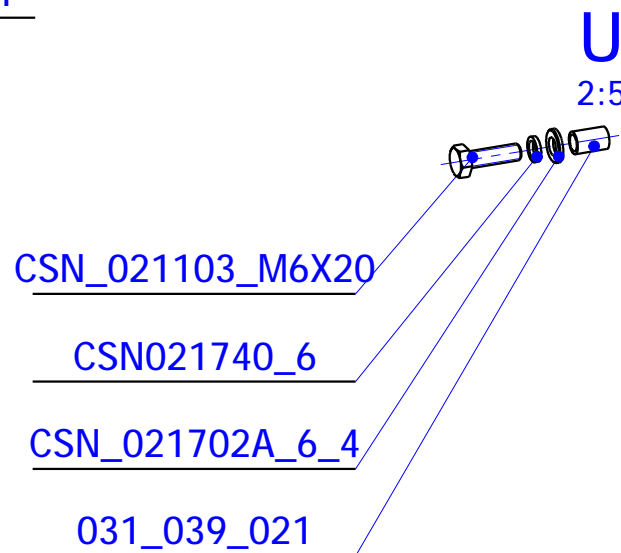
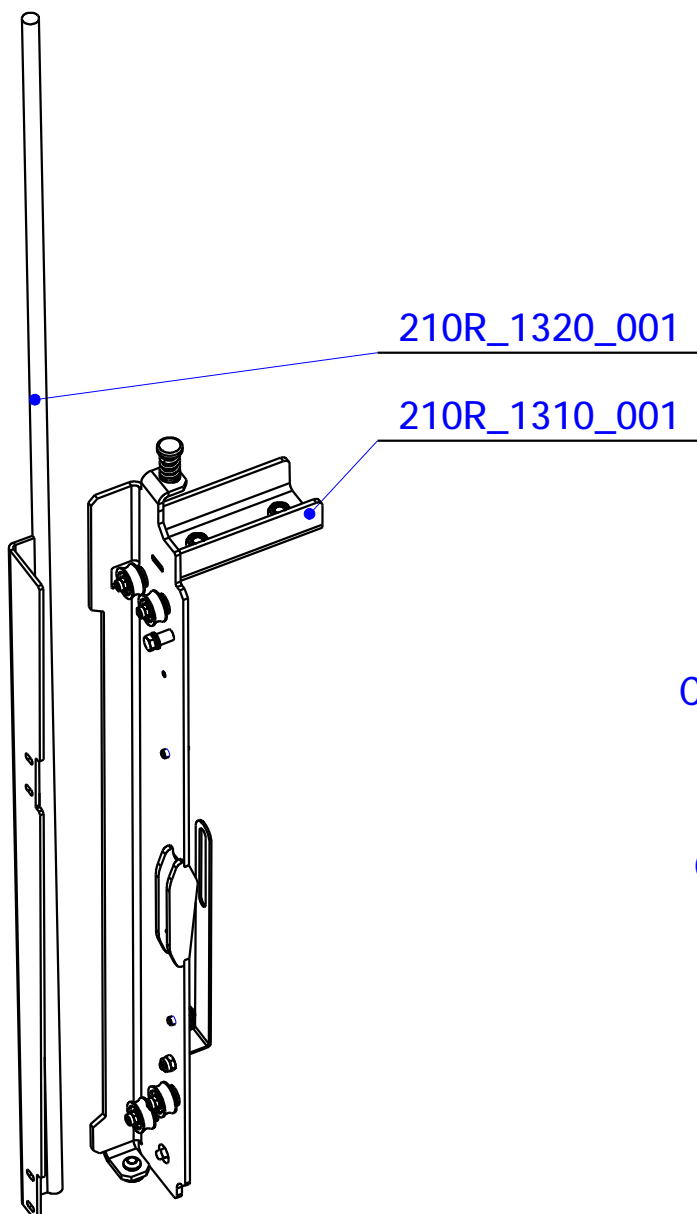
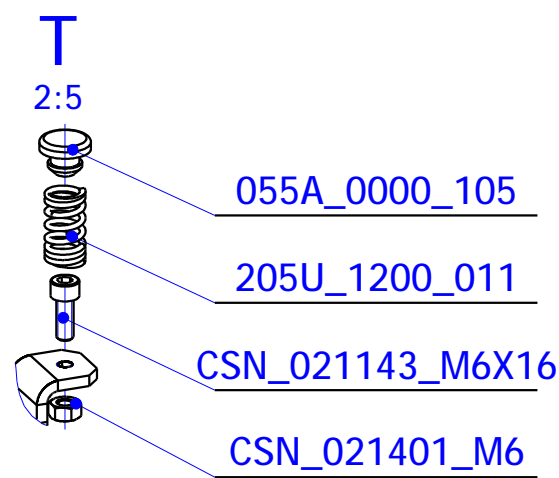
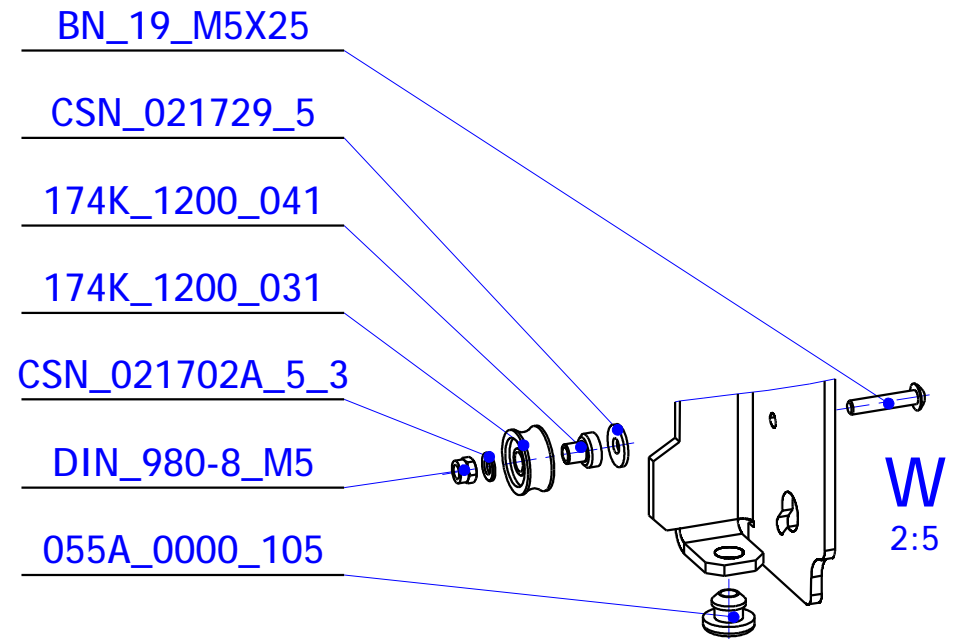
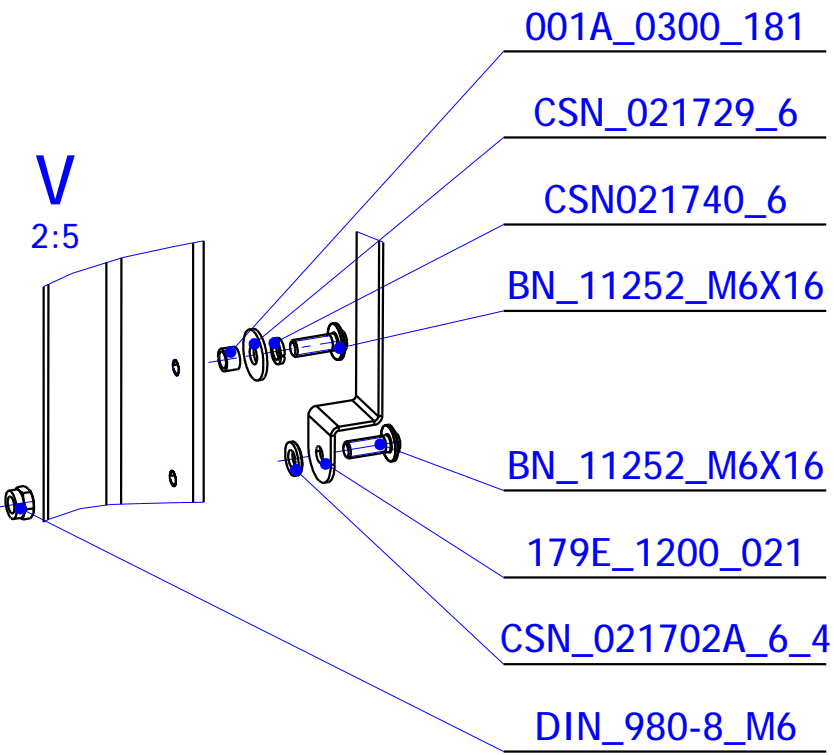


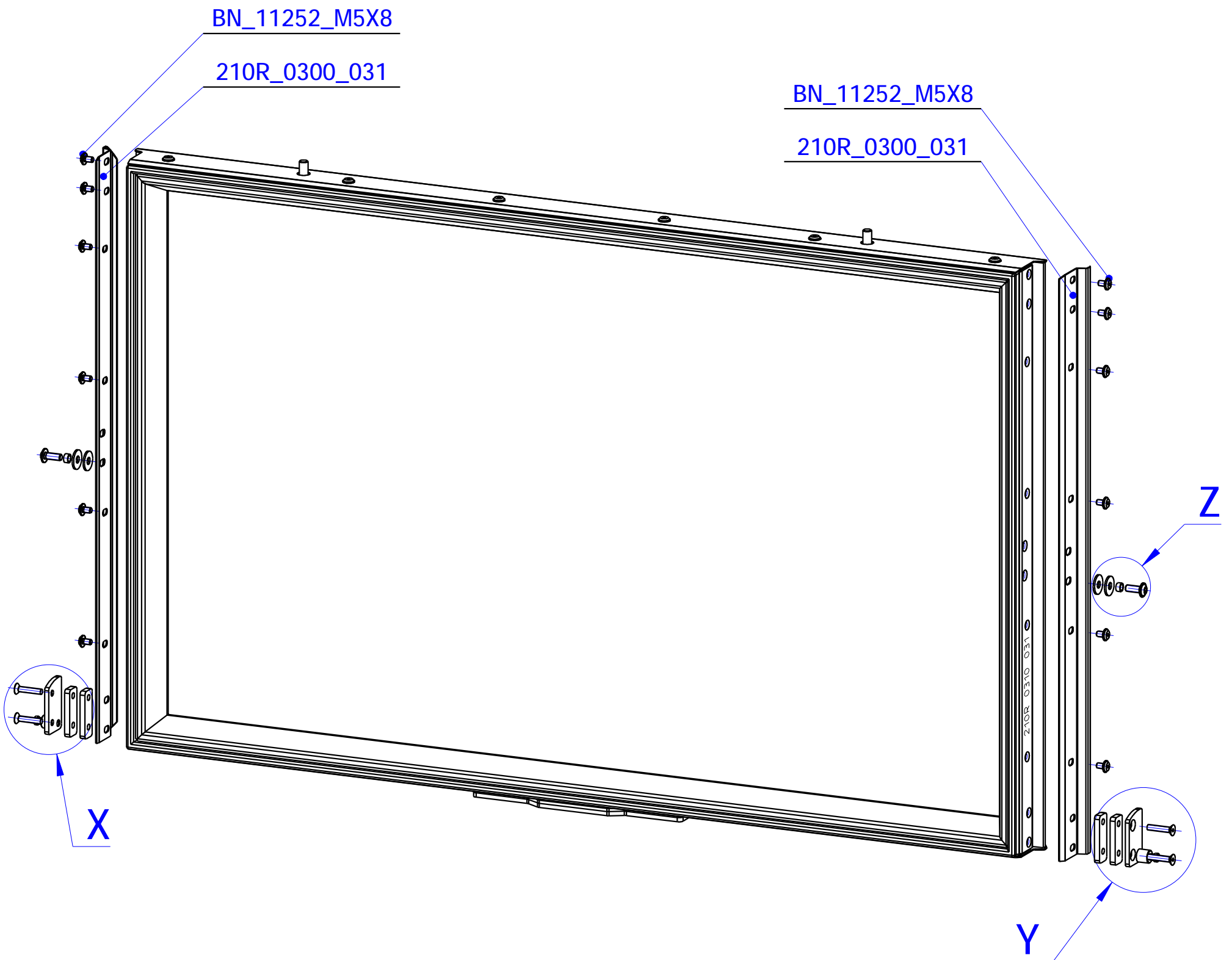
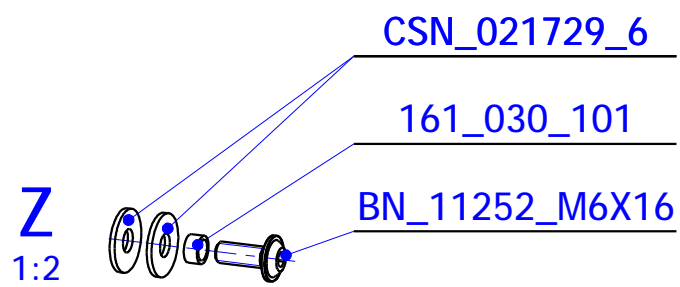
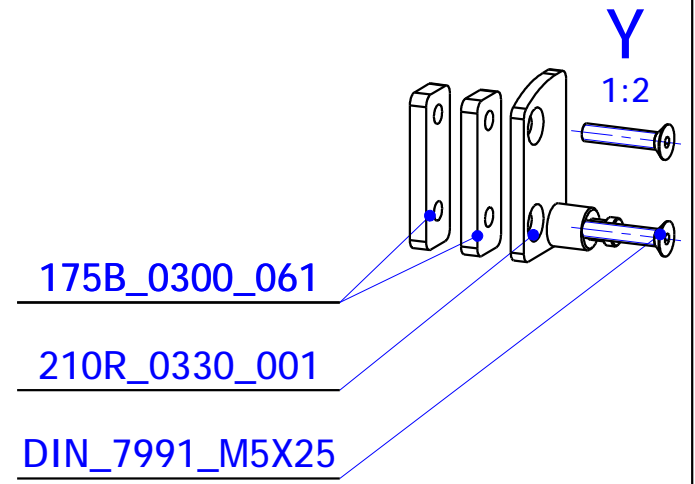
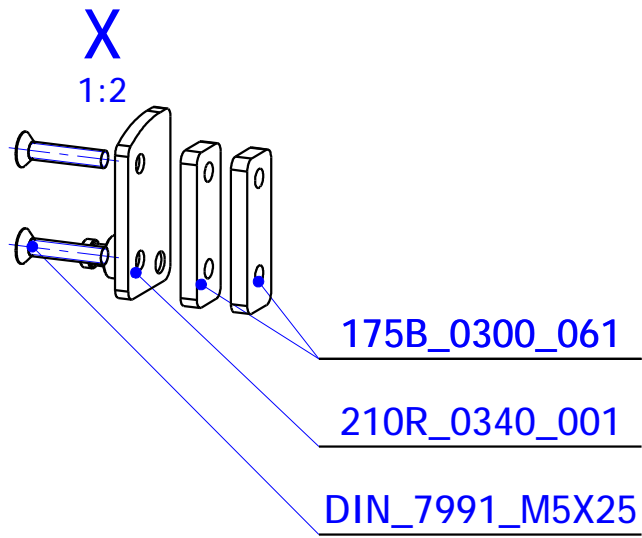
I2LJ 01

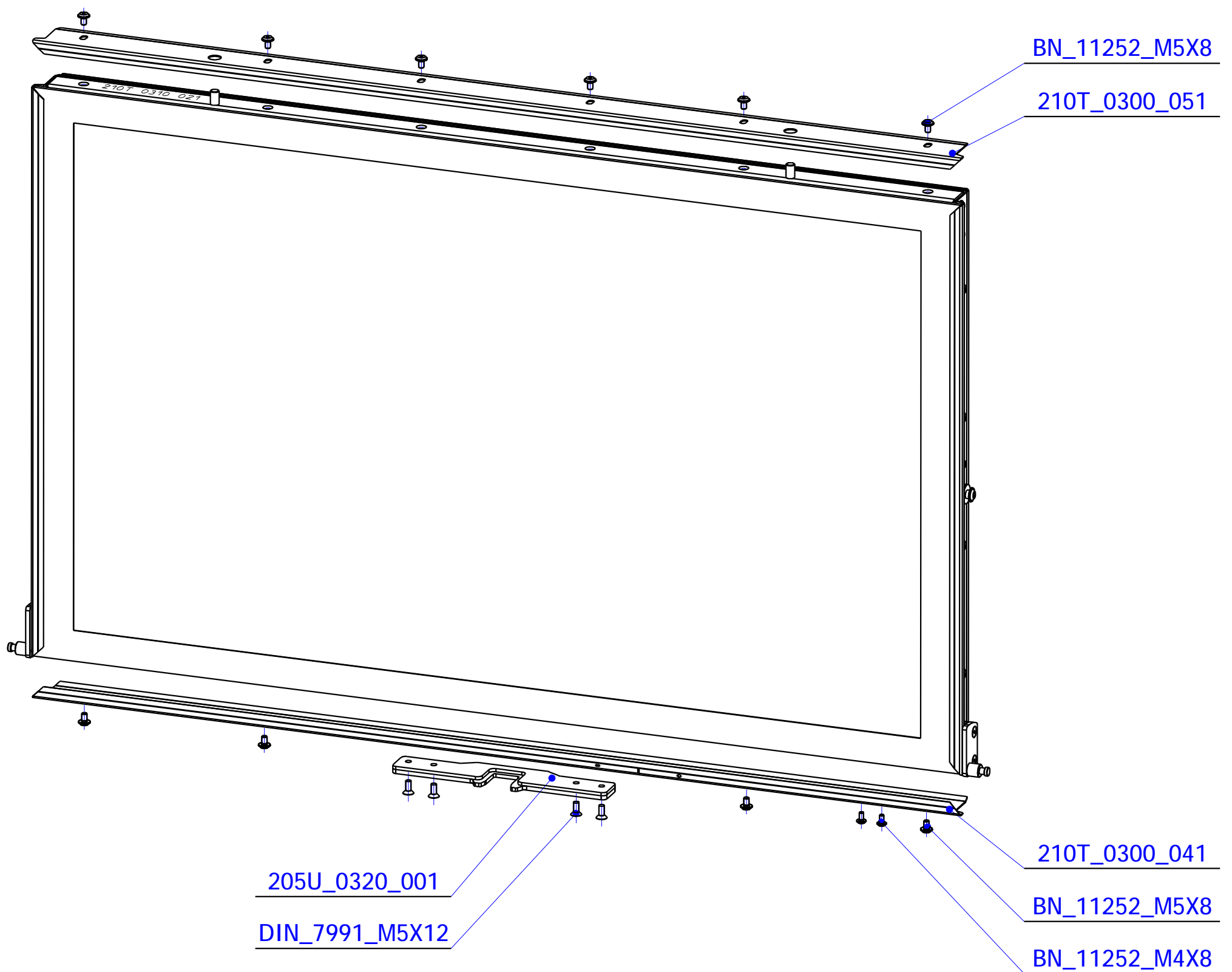
8 / 12











I2LJ 01

